

Manual de Instalação, Operação e Manutenção



Split Teto 42ZQ

XPERIENCE



**Puron**[™]
the environmentally sound refrigerant

1 - Prefácio	3
2 - Nomenclatura	4
3 - Pré-Instalação	5
4 - Instruções de Segurança	5
4.1 - Etiqueta de Capacidade	6
5 - Instalação	
5.1 - Recebimento e Inspeção das Unidades	7
5.2 - Recomendações Gerais	7
5.3 - Procedimentos Básicos para Instalação	8
5.4 - Instalação Unidades Condensadoras	9
5.5 - Instalação da Unidade Evaporadora	20
6 - Tubulações de Interligações	
6.1 - Interligação das Unidades - Desnível e Comprimento	22
6.2 - Interligação entre Unidades Utilizando Tubulações de Diâmetro Reduzido	28
6.3 - Instalação Linhas Longas	29
6.4 - Conexões de Interligação	30
6.5 - Procedimento para Flangeamento e Conexão das Tubulações de Interligação	32
6.6 - Procedimento de Brasagem	34
6.7 - Suspensão e Fixação das Tubulações de Interligação	34
6.8 - Procedimento de Vácuo das Tubulações de Interligação	35
6.9 - Adição de Carga de Refrigerante	36
6.10 - Refrigerante HFC-410A	40
6.11 - Adição de Óleo	40
6.12 - Superaquecimento	41
7 - Sistema de Expansão	42
8 - Instalação, Interligações e Esquemas Elétricos	
8.1 - Instruções Gerais para Instalações Elétricas	43
8.2 - Quadro Elétrico	44
8.3 - Interligações Elétricas	46
8.4 - Diagrama Elétrico Unidades Evaporadoras	48
8.5 - Diagramas Elétricos Unidades Condensadoras	49
9 - Configuração do Sistema	
9.1 - Seleção de Configuração - Somente Frio ou Quente-Frio	56
9.2 - Seleção de Configuração - Retorno Após Falha de Energia	56
9.3 - Operação de Emergência	57
9.4 - Autodiagnóstico e Códigos de Falhas - Unidades Evaporadoras	57
10 - Partida Inicial	59
11 - Manutenção	
11.1 - Generalidades	60
11.2 - Manutenção Preventiva	60
11.3 - Manutenção Corretiva	60
11.4 - Limpeza Interna do Sistema	60
11.5 - Detecção de Vazamentos	61
11.6 - Proteção do Display do Receptor da Unidade Evaporadora	61
12 - Análise de Ocorrências	62
13 - Planilha de Manutenção Preventiva	63
14 - Fluxogramas Frigorígenos	64
15 - Características Técnicas Gerais	66
Anexo I - Tabela de Conversão Refrigerante HFC-410A	73
Anexo II - Etiqueta de Capacidade - Localização na Unidade Condensadora	74

1 - Prefácio

Este manual é destinado aos técnicos devidamente treinados e qualificados, no intuito de auxiliar nos procedimentos de instalação e manutenção.

Cabe ressaltar que quaisquer reparos ou serviços podem ser perigosos se forem realizados por pessoas não habilitadas. Somente profissionais treinados devem instalar, dar partida inicial e prestar qualquer manutenção nos equipamentos objetos deste manual.

IMPORTANTE

Para a instalação correta da unidade, deve-se ler o manual com muita atenção antes de colocá-la em funcionamento.

Se após a leitura você ainda necessitar de informações adicionais entre em contato conosco!

Endereço para contato:

Climazon Industrial Ltda

Av. Torquato Tapajós, 7937 Lotes 14 e 14B - Bairro Tarumã

Manaus - AM

CEP: 69.041-025

Site: www.carriero brasil.com.br

Telefones para Contato:

4003.6707 - Capitais e Regiões Metropolitanas

0800.887.6707 - Demais localidades

SUSTENTABILIDADE

Os componentes desse produto e sua embalagem são recicláveis. Não descarte no lixo comum. Existe um sistema de reciclagem de eletrodomésticos e eletroeletrônicos que tem como principal objetivo a preservação do meio ambiente. Esse processo é chamado de logística reversa e a ABREE é a entidade gestora da qual somos associados, que gerencia a logística reversa de nossos produtos e suas embalagens.

Existem pontos de recebimento espalhados por sua cidade. Ao levar o eletroeletrônico ou eletrodoméstico até lá, eles serão corretamente armazenados e depois terão o correto destino até a reciclagem. Confira no site da ABREE o ponto de coleta mais próximo a você: <http://www.abree.org.br/pontos-de-recebimento>

Agradecemos sua colaboração para tornarmos este planeta cada dia mais verde!

2 - Nomenclatura

UNIDADES EVAPORADORAS 42ZQ (Unidades Internas)

Dígitos	1	2	3	4	5	6	7	8	9
Código Exemplo	4	2	Z	Q	A	3	6	C	5

1 e 2 - Tipo de Máquina

42: Evaporadora

3 - Chassi ou Modelo

Z: Teto

4 - Tipo do Sistema

Q: Quente/Frio

5 - Atualização Projeto

A: Revisão Atual

9 - Tensão / Fase / Frequência

5: 220V / 1F / 60Hz

8 - Marca

C: Carrier

6 e 7 - Capacidade kW (BTU/h)

30: 8,79 (30000) FR

8,50 (29000) Q/F

36: 10,55 (36000) FR

10,26 (35000) Q/F

48: 13,48 (46000)

60: 16,71 (57000) FR

16,12 (55000) Q/F

80: 20,52 (70000)

UNIDADES CONDENSADORAS 38TF (Unidades Externas)

Dígitos	1	2	3	4	5	6	7	8	9	10	11	12	13
Código Exemplo	3	8	T	F	C	A	3	0	5	1	5	M	C

1 e 2 - Tipo de Máquina

38: Condensadora

3 e 4 - Chassi ou Modelo

TF: Descarga Vertical

5 - Tipo do Sistema

C: Somente Frio

Q: Quente/Frio

6 - Atualização Projeto

A: Revisão Atual

7 e 8 - Capacidade kW (BTU/h)

030: 8,79 (30000) FR

8,50 (29000) Q/F

13 - Marca

C: Carrier

12 - Opção / Feature

M: Mono Condensadora

11 - Tensão de Comando

5: 220V / 60Hz

10 - Fase

1: Monofásico

9 - Tensão do Equip. / Freq.

5: 220V / 60Hz

UNIDADES CONDENSADORAS 38C (Unidades Externas)

Dígitos	1	2	3	4	5	6	7	8	9	10	11	12	13
Código Exemplo	3	8	C	C	U	0	4	8	5	3	5	M	C

1 e 2 - Tipo de Máquina

38: Condensadora

3 - Chassi ou Modelo

C: Descarga Vertical

4 - Tipo do Sistema

C: Somente Frio (036/048/060/090)

Q: Quente/Frio (036/048/060)

5 - Atualização Projeto

L: Revisão Atual (090)

U: Revisão Atual (036/048/060)

6, 7 e 8 - Capacidade kW (BTU/h)

036: 10,55 (36000) FR

10,26 (35000) Q/F

048: 13,48 (46000)

060: 16,71 (57000) FR

16,12 (55000) Q/F

090: 20,52 (70000)

13 - Marca

C: Carrier

12 - Opção / Feature

M: Mono Condensadora

11 - Tensão de Comando

5: 220V / 60Hz

10 - Fase

1: Monofásico (036)

3: Trifásico (048/060/090)

9 - Tensão do Equip. / Freq.

2: 380V / 60Hz

5: 220V / 60Hz

3 - Pré-Instalação

Antes de iniciar a instalação das unidades evaporadora e condensadora é de extrema importância que se verifiquem os seguintes itens:

- Adequação do equipamento para a carga térmica do ambiente; para mais informações consulte um credenciado Carrier ou utilize o dimensionador virtual do site: www.carrierdobrasil.com.br
- Compatibilidade entre as unidades evaporadora e condensadora. As opções disponíveis e aprovadas pela fábrica encontram-se no item Características Técnicas Gerais deste manual
- Tensão da rede onde os equipamentos serão instalados. Em caso de dúvida consulte um credenciado Carrier.
- **IMPORTANTE: O Grau de Proteção deste equipamento é IPX0 para as unidades evaporadoras e IPX4 para as unidades condensadoras.**

ATENÇÃO

A adaptação e a preparação do local para a instalação do produto, tais como: alvenaria, carpintaria, gesso, rebaixamento, mobiliário, preparação da rede elétrica do ambiente (tomada, disjuntor, bitola de cabos, eletroduto, etc), tubulações externas de exaustão e dutos para saída de ar, é de inteira responsabilidade do usuário/consumidor.

4 - Instruções de Segurança

As novas unidades evaporadoras em conjunto com as unidades condensadoras foram projetadas para oferecer um serviço seguro e confiável quando operadas dentro das especificações previstas em projeto; todavia, devido a esta mesma concepção, aspectos referentes à instalação, partida inicial e manutenção devem ser rigorosamente observados.

NOTA

Algumas figuras/fotos apresentadas neste manual podem ter sido feitas com equipamentos similares ou com a retirada de proteções/componentes, para facilitar a representação, entretanto o modelo real adquirido é que deverá ser considerado.

ATENÇÃO

- **Mantenha o extintor de incêndio sempre próximo ao local de trabalho. Verifique o extintor periodicamente para certificar-se que ele está com a carga completa e funcionando perfeitamente.**
- **Quando estiver trabalhando no equipamento, atente sempre para todos os avisos de precaução contidos nas etiquetas presas às unidades.**
- **Siga sempre todas as normas de segurança aplicáveis e utilize roupas e equipamentos de proteção individual. Utilize luvas e óculos de proteção quando manipular as unidades ou o refrigerante do sistema.**
- **Verifique as massas (pesos) e dimensões das unidades para assegurar-se de um manejo adequado e com segurança.**

ATENÇÃO

- **Saiba como manusear o equipamento de oxiacetileno seguramente. Deixe o equipamento na posição vertical dentro do veículo e também no local de trabalho. Cilindros de acetileno não podem ser deitados.**
- **Utilize Nitrogênio seco para pressurizar e verificar vazamentos do sistema. Utilize um bom regulador. Cuide para não exceder a pressão de teste nos compressores.**
- **Antes de trabalhar em qualquer uma das unidades desligue sempre a alimentação de força, chave geral, disjuntor, etc.**
- **Nunca introduza as mãos ou qualquer outro objeto dentro das unidades enquanto estas estiverem em funcionamento.**

PERIGO

Risco de explosão!

- **JAMAIS utilize chama viva para detectar vazamentos na instalação ou nas unidades. Utilize equipamentos e procedimentos recomendados para testar a ocorrência de vazamentos.**
- **JAMAIS comprimir ar utilizando o compressor da unidade.**
- **A não observância destas instruções pode causar dano potencial ao produto, à instalação e à integridade física de pessoas que estejam nas proximidades durante o(s) procedimento(s).**

4.1 - Etiqueta de Capacidade

A etiqueta de capacidade está localizada internamente na unidade evaporadora. Nesta etiqueta constam além do modelo e número de série, dados técnicos da evaporadora tais como: tensão, frequência, fase, capacidade (refrigeração e aquecimento), consumo (refrigeração e aquecimento) e corrente (refrigeração e aquecimento).

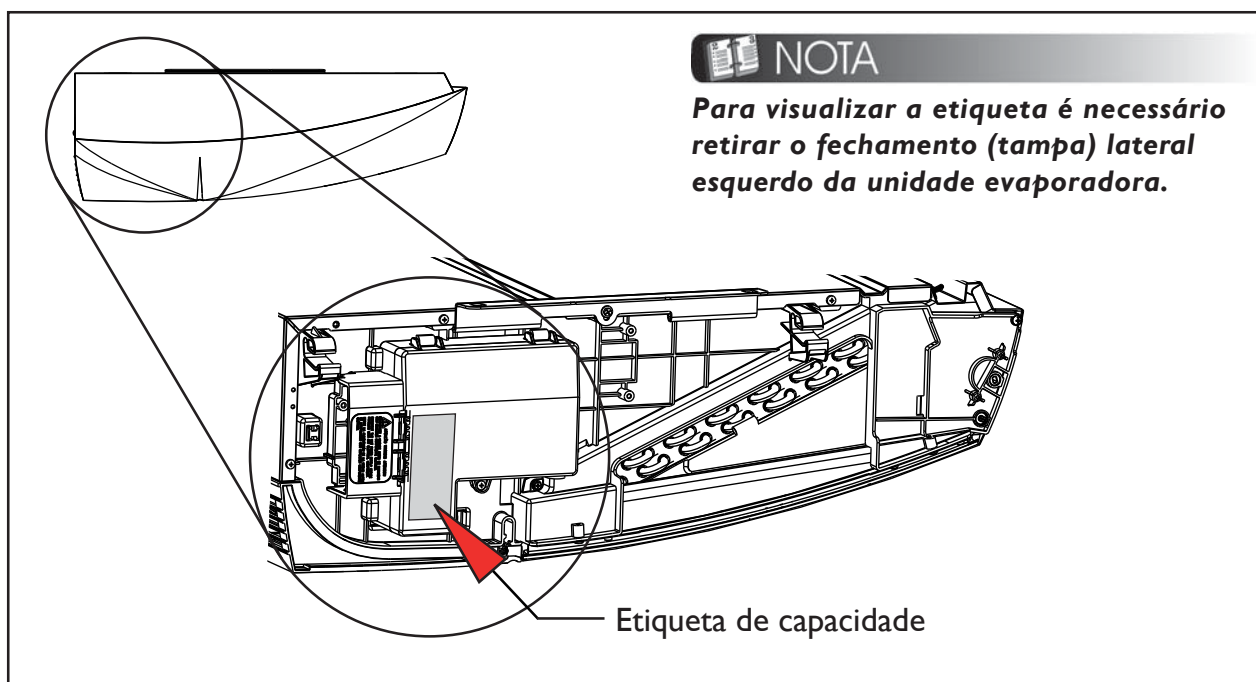


FIG. I - LOCALIZAÇÃO DA ETIQUETA DE CAPACIDADE

5 - Instalação

5.1 - Recebimento e Inspeção das Unidades

- Para evitar danos durante a movimentação ou transporte, não remova a embalagem das unidades até chegar ao local definitivo de instalação.
- Evite que cordas, correntes ou outros dispositivos encostem nas unidades.
- Respeite o limite de empilhamento indicado na embalagem das unidades.
- Não balance a unidade condensadora durante o transporte nem incline-a mais do que 15° em relação à vertical.
- Para manter a garantia, evite que as unidades fiquem expostas a possíveis acidentes de obra, providenciando seu imediato traslado para o local de instalação ou outro local seguro.
- Ao remover as unidades das embalagens e retirar as proteções de poliestireno expandido (isopor) não descarte imediatamente os mesmos pois poderão servir eventualmente como proteção contra poeira, ou outros agentes nocivos até que a obra e/ou instalação esteja completa e o sistema pronto para entrar em operação.

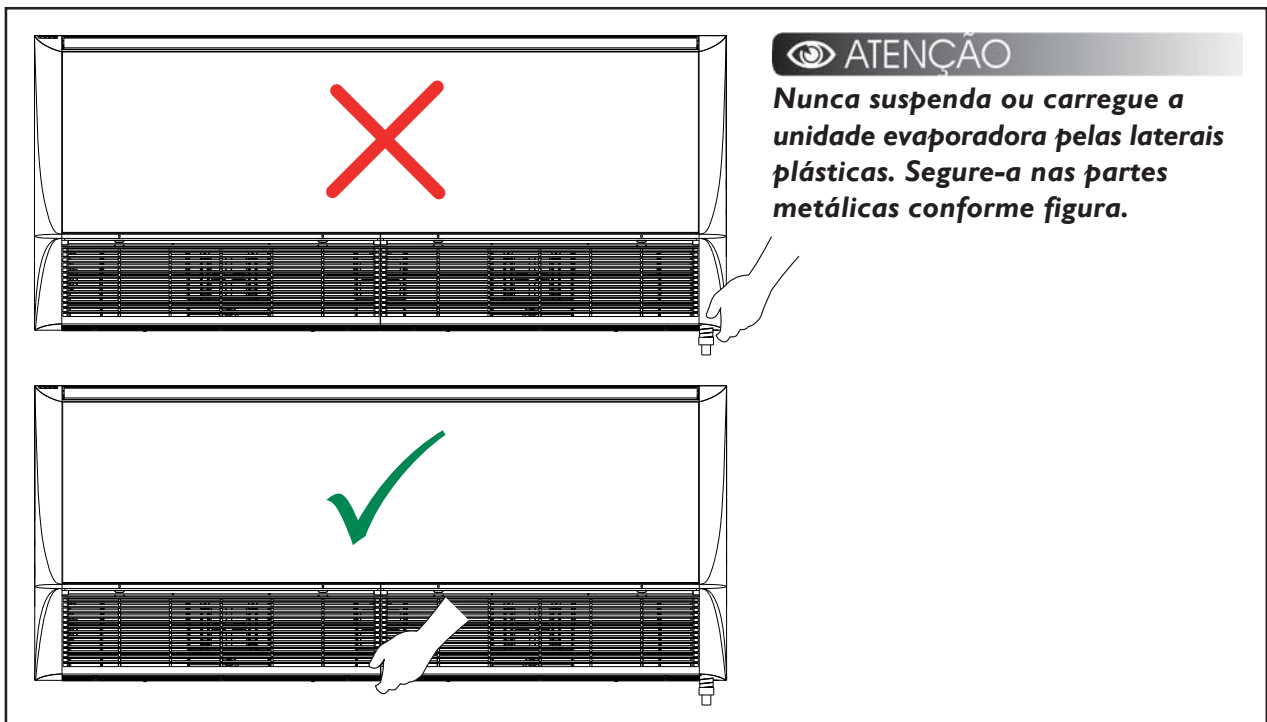


FIG. 2 - MANUSEIO DA UNIDADE EVAPORADORA

5.2 - Recomendações Gerais

Primeiramente consulte normas e códigos aplicáveis à instalação do equipamento no local selecionado para assegurar-se que o sistema idealizado estará de acordo com as mesmas.

Consulte por exemplo a NBR5410 “Instalações Elétricas de Baixa Tensão”.

Faça também um planejamento cuidadoso da localização das unidades para evitar eventuais interferências com quaisquer tipo de instalações já existentes (ou projetadas), tais como instalação elétrica, canalizações de água, esgoto, etc.

Instale as unidades de forma que elas fiquem livres de quaisquer tipos de obstrução das tomadas de ar de retorno ou insuflamento.

Escolha locais com espaços que possibilitem reparos ou serviços de quaisquer espécies e possibilitem a passagem das tubulações de interligação (tubos que ligam as unidades, fiação elétrica e dreno).

Lembre-se de que as unidades devem estar niveladas após a sua instalação.

Verificar se o local externo é isento de poeira ou outras partículas em suspensão que por ventura possam vir a obstruir o aletado da unidade condensadora.

É imprescindível que a unidade evaporadora possua linha hidráulica para drenagem do condensado.

A drenagem na unidade condensadora, modelos ciclo reverso (quente/frio), somente se faz imprescindível quando instalada no alto e causando risco de gotejamento.

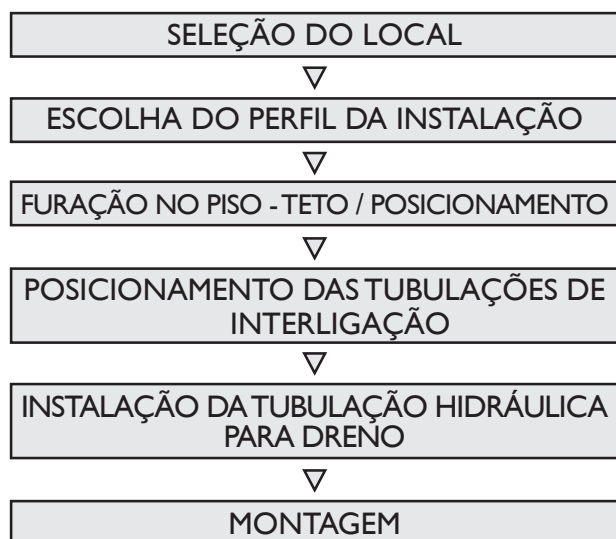
Ferramentas para instalação:

As ferramentas relacionadas a seguir são necessárias e recomendadas para uma correta instalação do equipamento.

Item	Ferramenta	Item	Ferramenta
1	Bomba de vácuo	14	Parafusadeira (recomendável)
2	Conjunto Manifold (R-410A)	15	Furadeira e brocas
3	Cortador e curvador de tubos	16	Régua de nível
4	Flangeador de tubos	17	Fitas isolante e veda-rosca
5	Chave de torque (Torquímetro)	18	Fita vinílica de proteção
6	Conjunto chaves Philips / fenda	19	Trena
7	Chave de porca ou chave inglesa (duas)	20	Alicate de bico e alicate corte universal
8	Conjunto chaves Allen	21	Talhadeira e martelo
9	Chave de bornes	22	Bisnaga óleo refrigerante
10	Multímetro / Alicate amperímetro	23	Maçarico de solda (para máquinas grandes)
11	Vacuômetro	24	Cilindro extra de refrigerante (para carga adicional)
12	Serra copo alvenaria	25	Cilindro de Nitrogênio com regulador
13	Serra de metal	26	Balança digital

5.3 - Procedimentos Básicos para Instalação

UNIDADE EVAPORADORA



UNIDADE CONDENSADORA



5.4 - Instalação Unidades Condensadoras

Quando da instalação das unidades deve-se tomar as seguintes precauções:

- Selecionar um lugar onde não haja circulação constante de pessoas.
- Selecionar um lugar o mais seco e ventilado possível.
- Evitar instalar próximo a fontes de calor ou vapores, exaustores ou gases inflamáveis.
- Evitar instalar em locais onde o equipamento ficará exposto a ventos predominantes, chuva forte frequente e umidade/poeira excessivas.
- Evitar instalar em locais irregulares, desnivelados, sobre gramas ou superfícies macias (a unidade deve estar nivelada).
- Recomendamos o uso de calços de borracha junto aos pés da unidade para evitar ruídos indesejáveis.
- Não instalar as unidades de maneira que a descarga de ar de uma unidade seja a tomada de ar da outra.
- Obedecer os espaços requeridos para instalação e circulação de ar conforme figuras a seguir.

CUIDADO

A instalação nos locais abaixo descritos podem causar danos ou mau funcionamento do equipamento:

- **Local com óleo de máquinas;**
- **Local com atmosfera sulfurosa;**
- **Local onde equipamentos de rádio, máquinas de soldar, equipamentos médicos que geram ondas de alta frequência e unidades com controle remoto.**

NOTA

Verifique a existência de um perfeito escoamento através da hidráulica de drenagem (se houver) colocando água dentro da unidade condensadora.

IMPORTANTE

É importante que a instalação seja feita sobre uma superfície firme e resistente; recomendamos uma base de concreto (Fig. 4), fixando a unidade à base através de parafusos (se possível) e utilizando-se calços de borracha entre ambos (se possível), a fim de evitar ruídos indesejáveis.

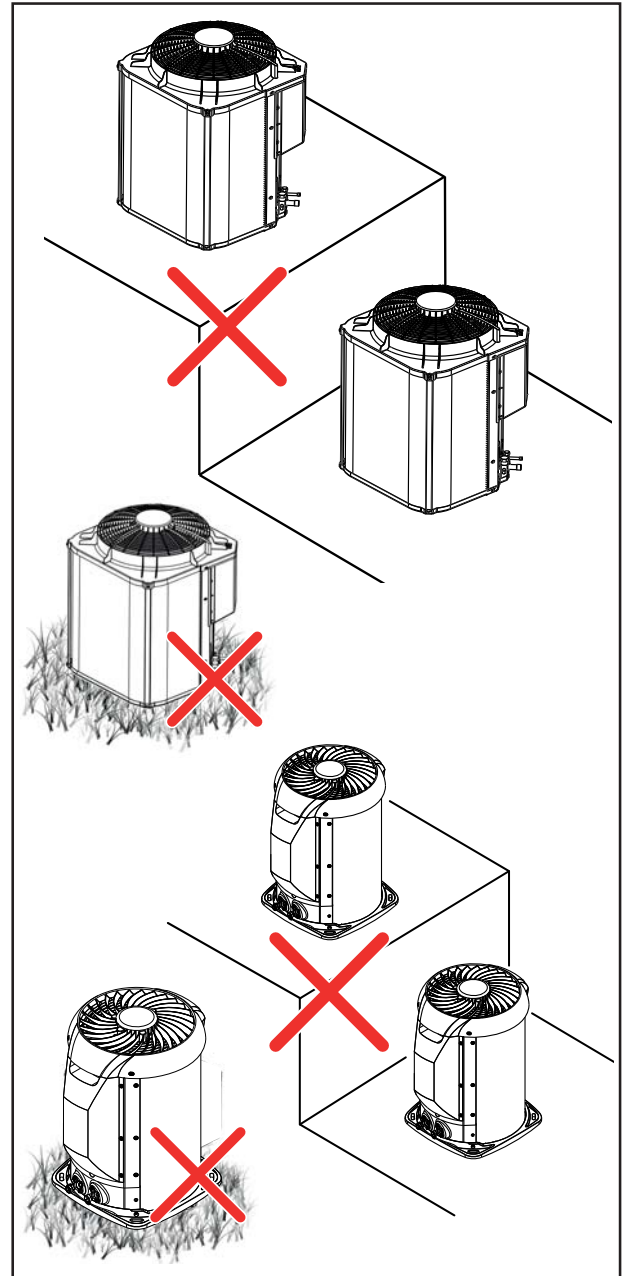


FIG. 3 - EVITAR INSTALAÇÕES NESTAS CONDIÇÕES

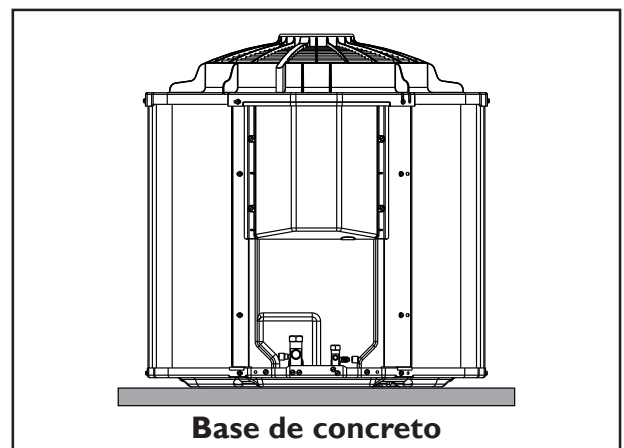


FIG. 4 - CALÇOS RECOMENDADOS PARA UNIDADES CONDENSADORAS

5.4.1 - Unidades Condensadoras 38TF

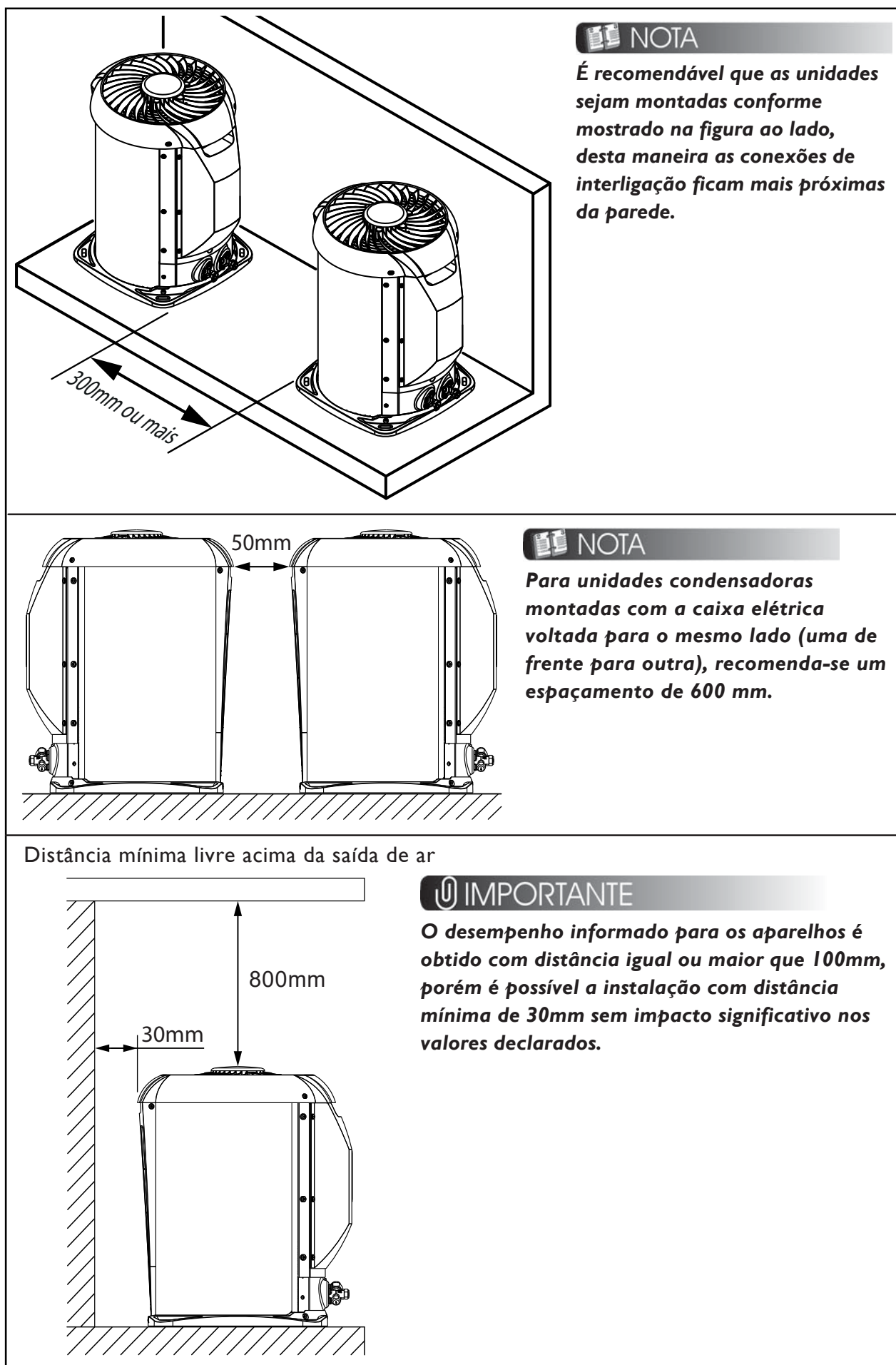


FIG. 5 - ESPAÇAMENTOS MÍNIMOS RECOMENDADOS

Quando a instalação da unidade condensadora for feita sobre mão-francesa, deve-se observar os seguintes aspectos:

- Os espaçamentos mínimos recomendados - veja as figuras 5 e 6.
- O correto dimensionamento das fixações para sustentação da unidade condensadora (mão-francesa, vigas, suportes, parafusos, etc.).

Veja os dados dimensionais e o peso das unidades no item 15 deste manual.

- A fixação rígida dos suportes na parede, a fim de evitar-se acidentes, tais como quedas, etc.

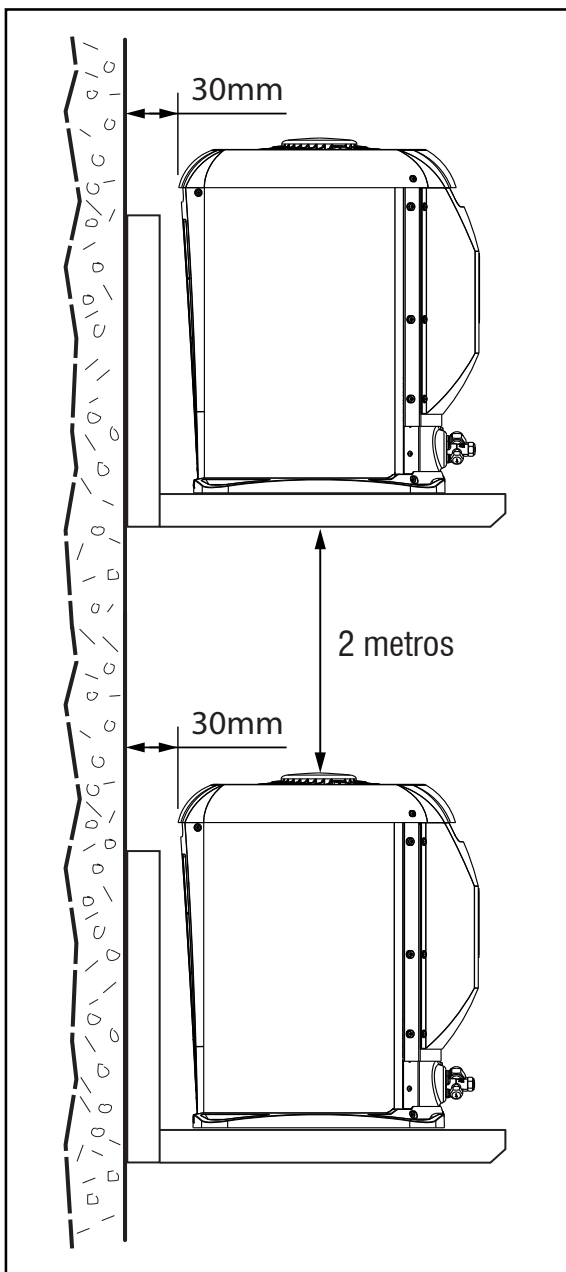
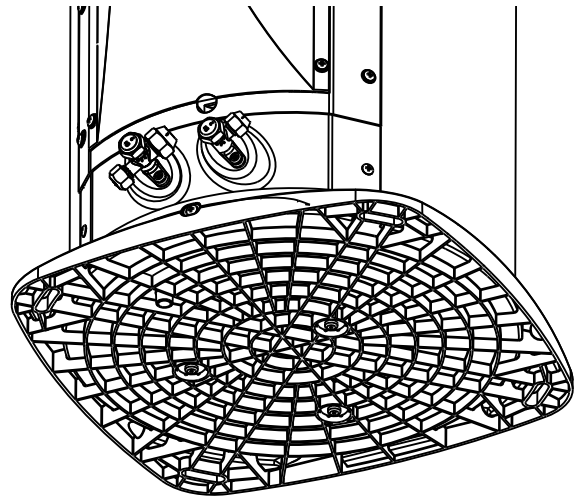


FIG. 6 - INSTALAÇÃO COM MÃO-FRANCESA

Vista inferior da unidade condensadora



Detalhe do orifício de drenagem

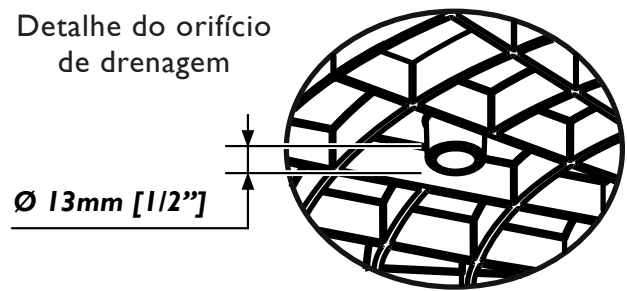


FIG. 7 - ORIFÍCIO DE DRENAGEM

IMPORTANTE

Para os modelos 38TFQ (quentefrio), quando instalados sobre base de concreto (ou sobre uma base que não permita o acesso a parte inferior da unidade, é necessário que se deixe um espaçamento mínimo entre 80mm e 100mm, para colocação da mangueira de dreno de condensado (Ø 12,7mm [1/2"] no orifício de drenagem (detalhe da parte inferior das unidades - figura ao lado).

É recomendável a utilização de uma presilha plástica para fixação da mangueira no orifício.

Disposição Recomendada para Instalação de Múltiplas Unidades Condensadoras

A instalação de mais de uma unidade condensadora requer que sejam observadas distâncias mínimas entre estas e também a proximidades das paredes ao redor, a fim de possibilitar uma correta circulação de ar e o fácil acesso às conexões de interligação e às caixas elétricas das unidades.

Veja nas figuras a seguir as disposições recomendadas para instalação de duas, três ou quatro unidades.

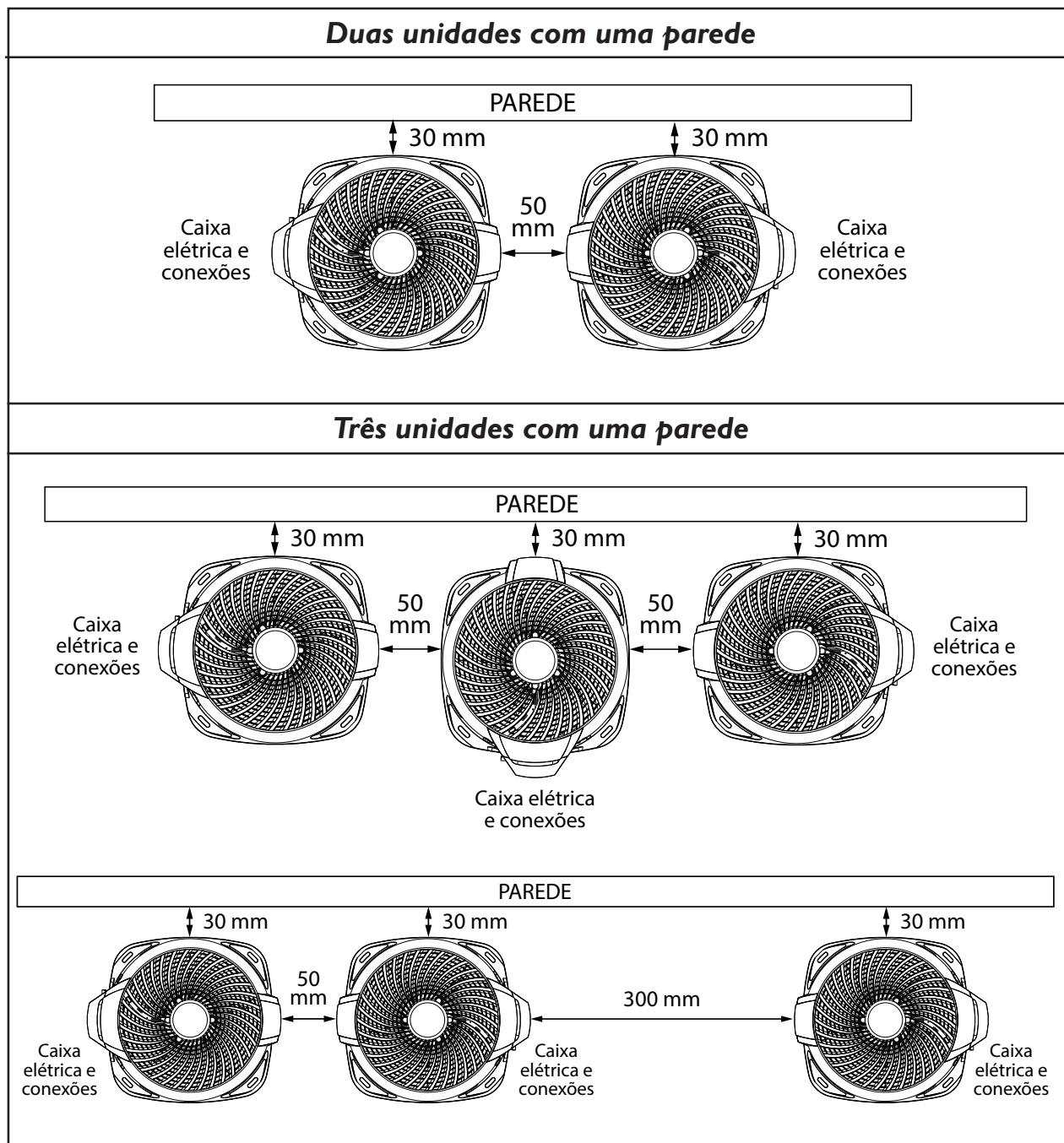


FIG. 8

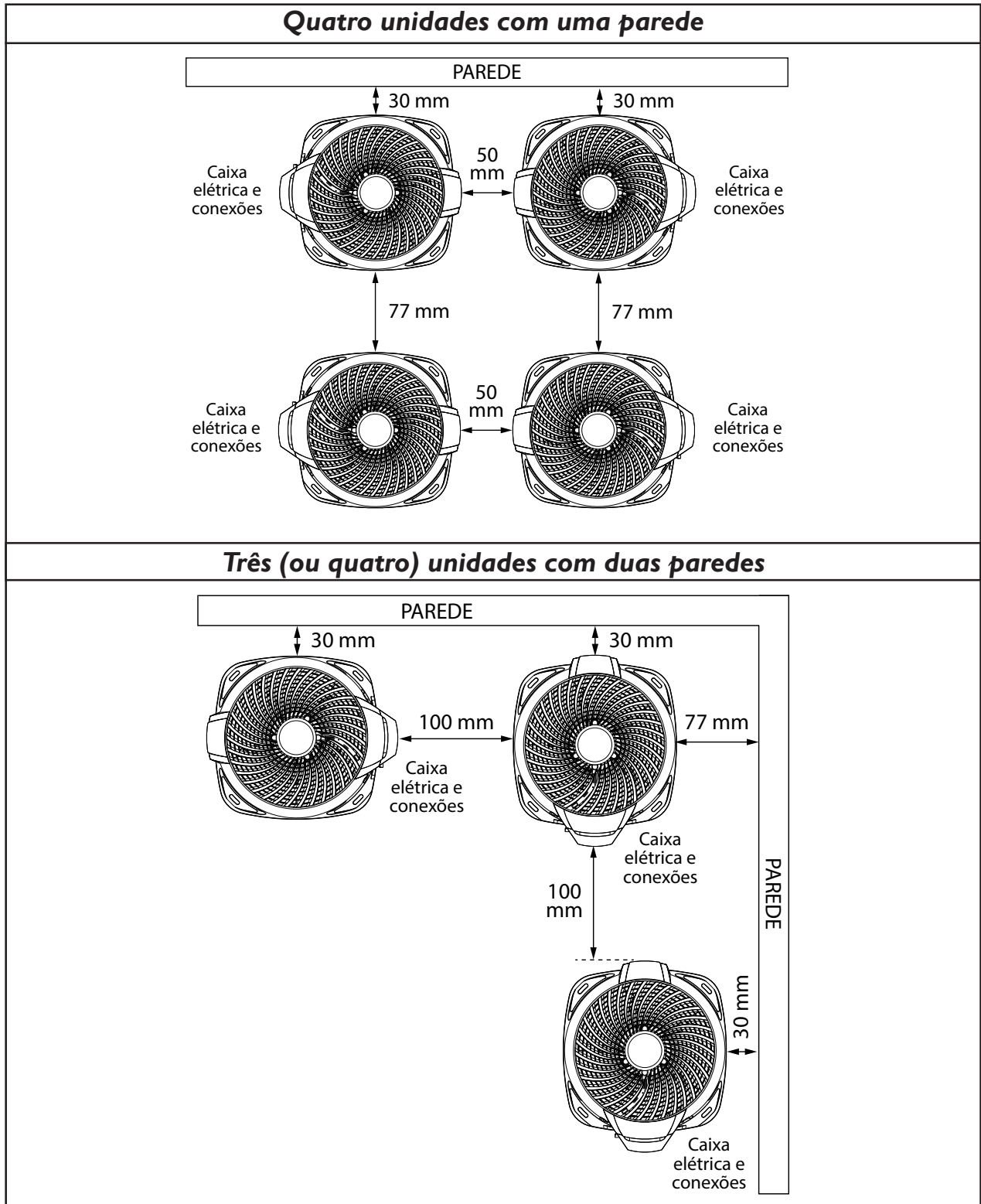


FIG. 9

NOTA

É recomendável que para instalação de múltiplas unidades condensadoras, considerando-se uma ou duas paredes ao redor, haja um espaçamento livre de 2 metros acima das unidades.

IMPORTANTE

O desempenho informado para os aparelhos é obtido com distância igual ou maior que 100mm, porém é possível a instalação com distância mínima de 30mm sem impacto significativo nos valores declarados.

Quatro (ou três) unidades com três paredes

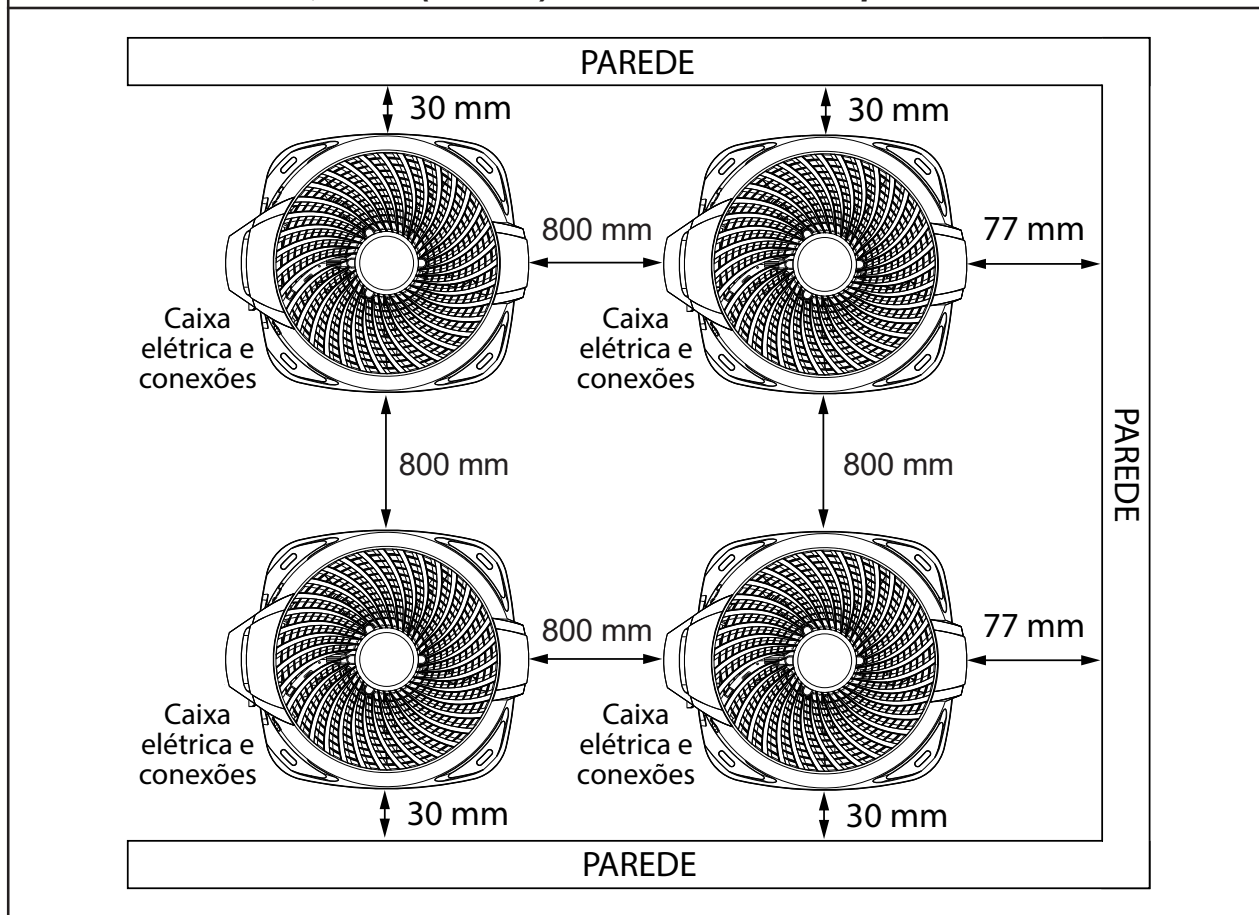


FIG. 10

NOTA

É recomendável que para instalação de múltiplas unidades condensadoras, considerando-se uma ou duas paredes ao redor, haja um espaçamento livre de 2 metros acima das unidades.

IMPORTANTE

O desempenho informado para os aparelhos é obtido com distância igual ou maior que 100mm, porém é possível a instalação com distância mínima de 30mm sem impacto significativo nos valores declarados.

Dimensional das Unidades Condensadoras 38TF

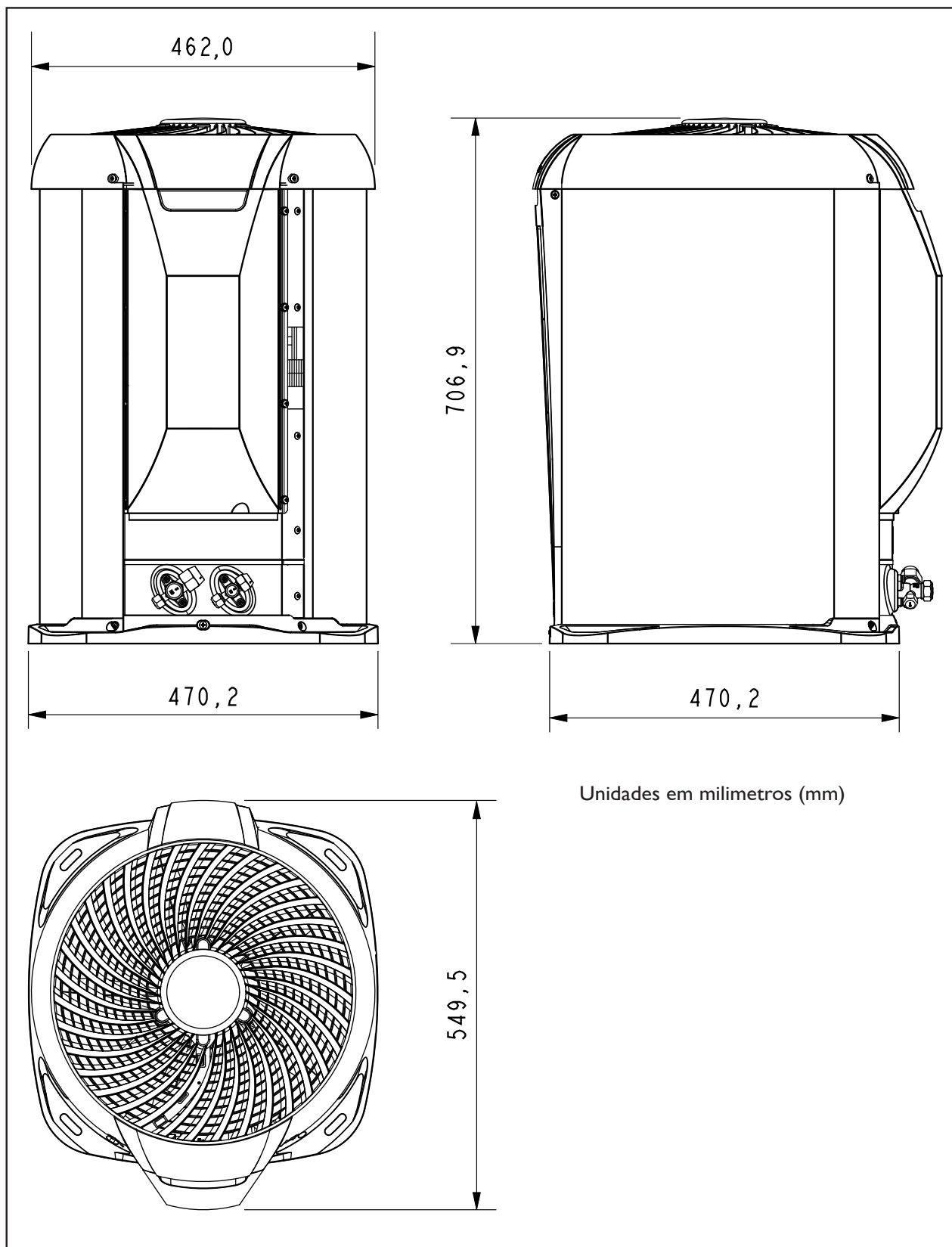


FIG. 12 - DIMENSIONAL UNIDADE CONDENSADORA 38TF_30

Kit Defletor de Ar para Unidades Condensadoras 38TF

O Kit Defletor de Ar para alteração da direção da descarga de ar das unidades condensadoras 38TF possui o seguinte código: **K38TACH2**

Entre em contato com SAC Carrier para informações de como adquirir o kit.

A instalação do kit defletor de ar na unidade condensadora pode ser feito em duas posições; com a saída de ar voltada para a esquerda (fig. 13a) ou para direita (fig. 13b), tendo como parâmetro para instalação a caixa elétrica da unidade voltada para frente.

Procure instalar o defletor de maneira a evitar que o fluxo de ar seja direcionado para onde hajam paredes ou a circulação de pessoas. O defletor deverá ser fixado a unidade condensadora através dos 4 parafusos fornecidos juntamente com o kit.

Veja na figura abaixo as posições para instalação do kit defletor de ar.

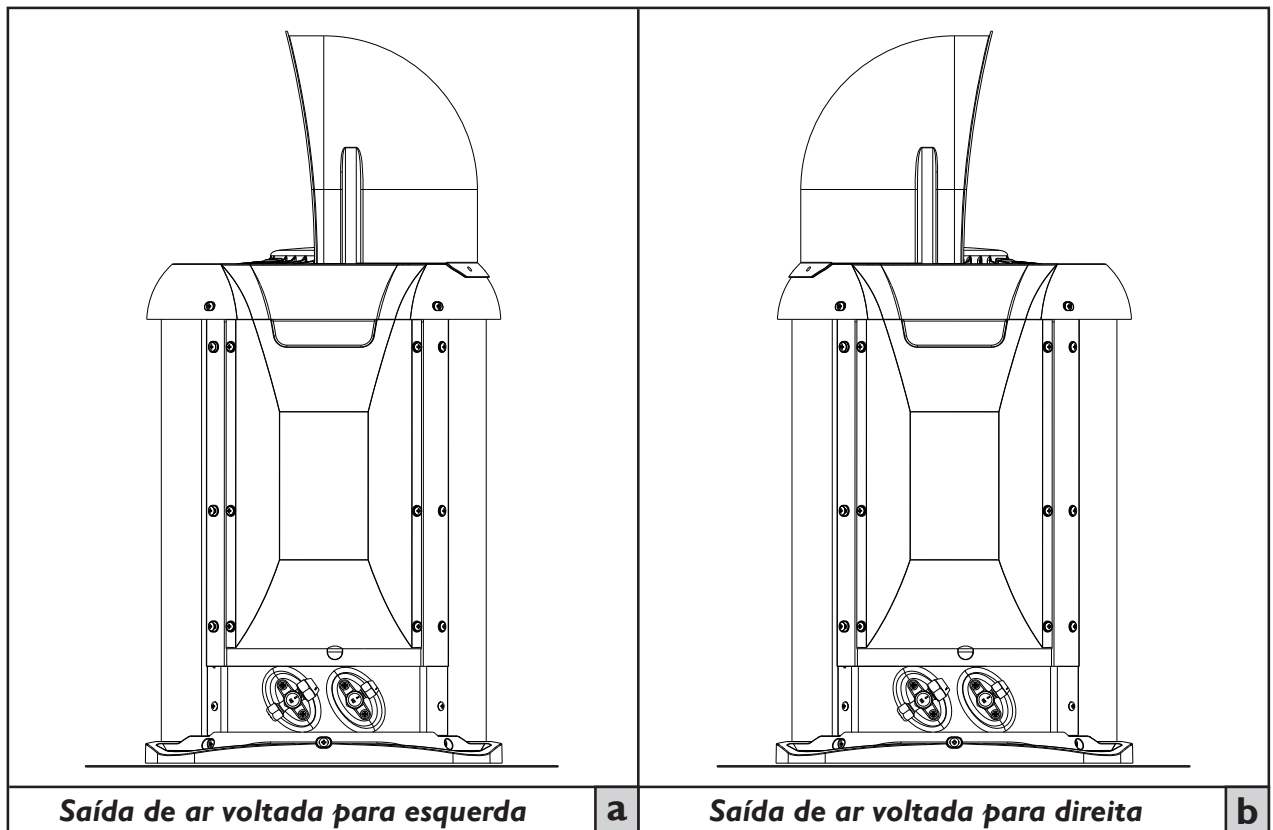


FIG. 13

5.4.2 - Unidades Condensadoras 38C

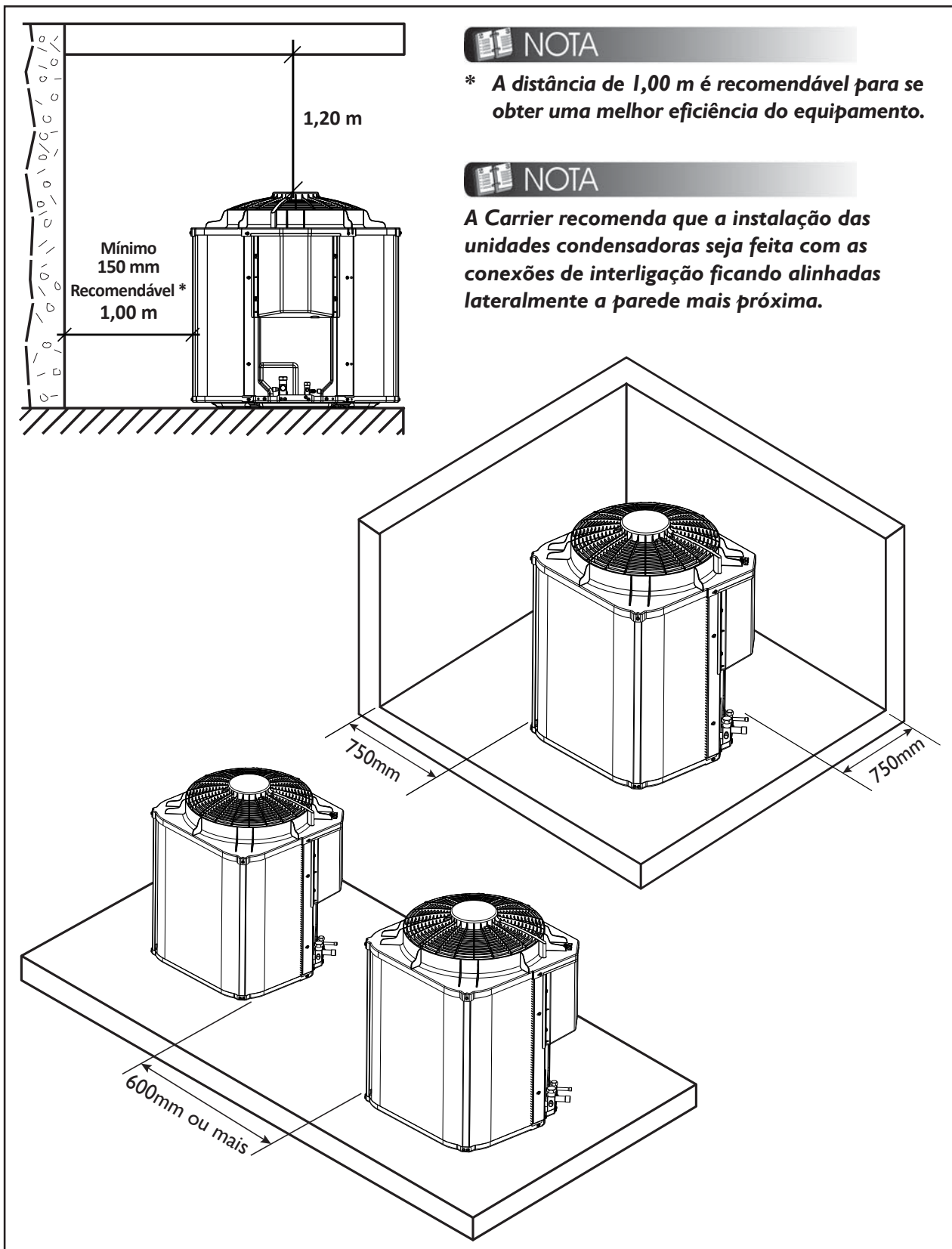


FIG. 14 - ESPAÇAMENTOS MÍNIMOS RECOMENDADOS

NOTA

Para unidades condensadoras montadas com as caixas elétricas voltadas para o mesmo lado (uma de frente para outra), recomenda-se um espaçamento de 750 mm.

Para unidades condensadoras montadas com as caixas elétricas uma para cada lado (uma de costas para outra), recomenda-se um espaçamento de 600 mm.

Quando a instalação da unidade condensadora for feita sobre mão-francesa, deve-se observar os seguintes aspectos:

- As distâncias mínimas e os espaços recomendados, veja as figuras 14 e 15.
- O correto dimensionamento das fixações para sustentação da unidade (mão-francesa, vigas, suportes, parafusos, etc). Veja os dados dimensionais e o peso das unidades no item 15 deste manual.
- A fixação rígida dos suportes na parede, a fim de evitar-se acidentes, tais como quedas, etc.

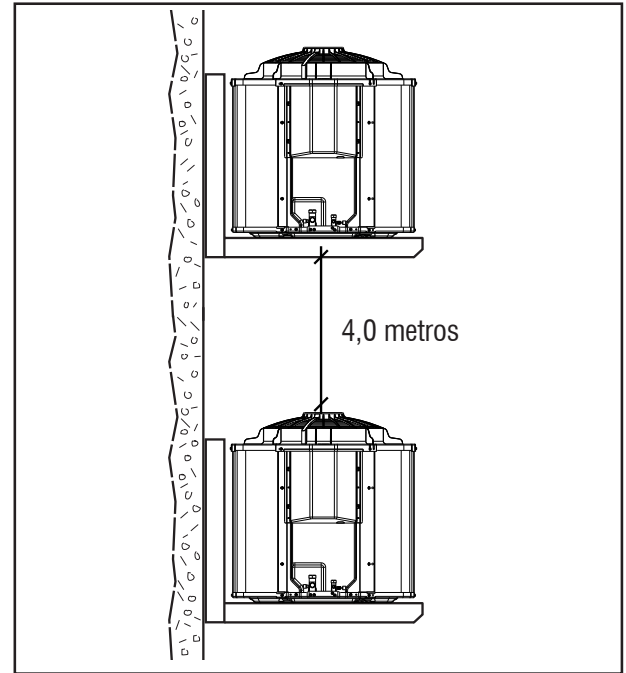


FIG. 15 - INSTAL. COM MÃO-FRANCESA

Dimensional das Unidades Condensadoras 38C

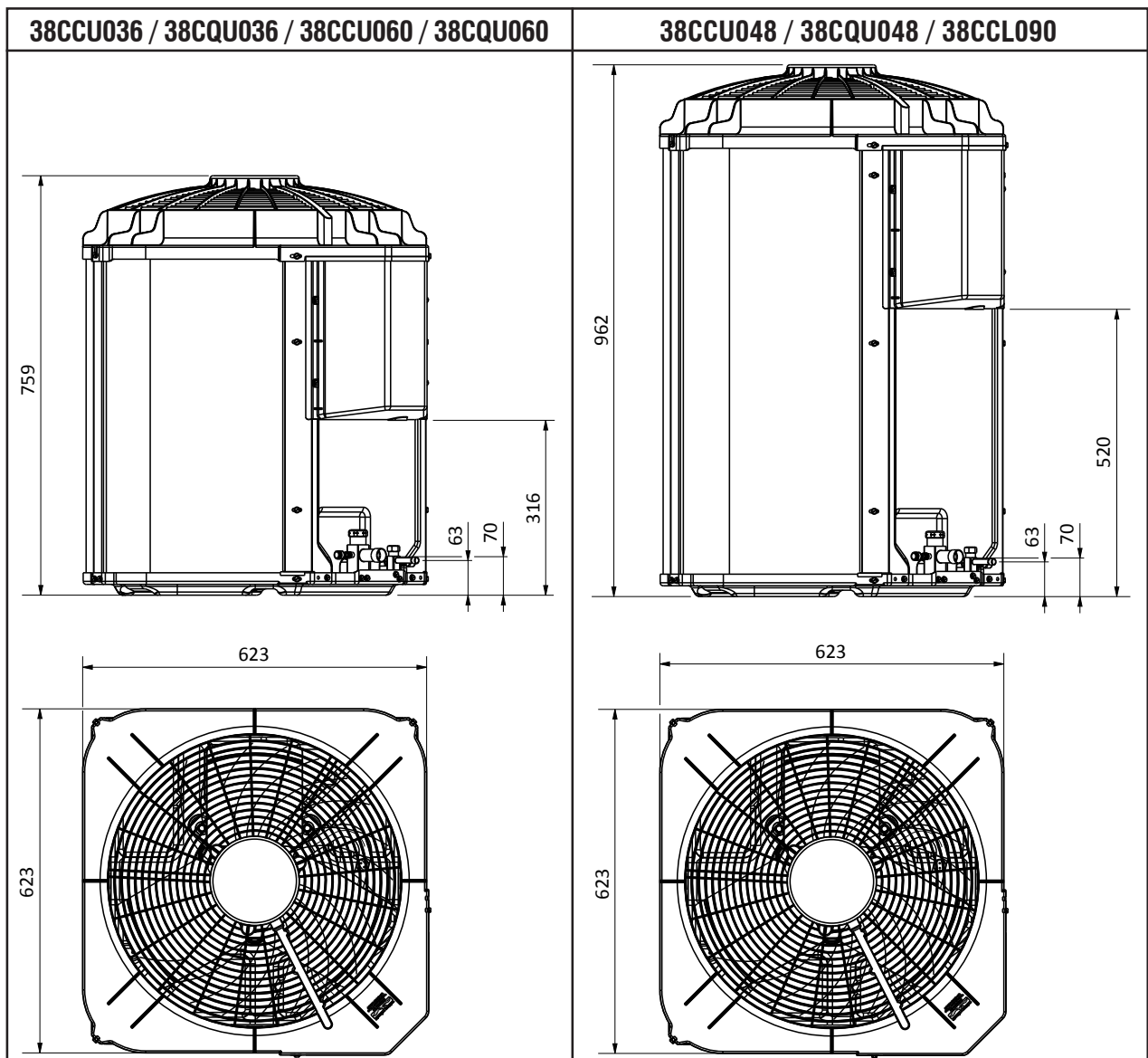


FIG. 16 - DIMENSIONAL UNIDADES CONDENSADORAS 38C

5.5 - Instalação Unidades Evaporadoras

5.5.1 - Recomendações Gerais

Antes de executar a instalação, leia com atenção estas instruções a fim de ficar bem familiarizado com os detalhes da unidade.

Os pesos da unidade encontram-se no item 15 deste manual. As regras apresentadas a seguir aplicam-se a todas as instalações:

- Faça um planejamento cuidadoso da localização das unidades para evitar eventuais interferências com quaisquer tipos de instalações já existentes (ou projetadas), tais como instalações elétricas, canalizações de água e esgoto, etc.
- Instale a unidade em um local livre de qualquer tipo de obstrução da circulação de ar, tanto na saída de ar como no retorno de ar.
- Escolha um local com espaço suficiente que permita reparos ou serviços de manutenção em geral.
- O local deve possibilitar a passagem das tubulações (tubos do sistema, fiação elétrica e dreno).
- A unidade deve estar nivelada após a sua instalação.

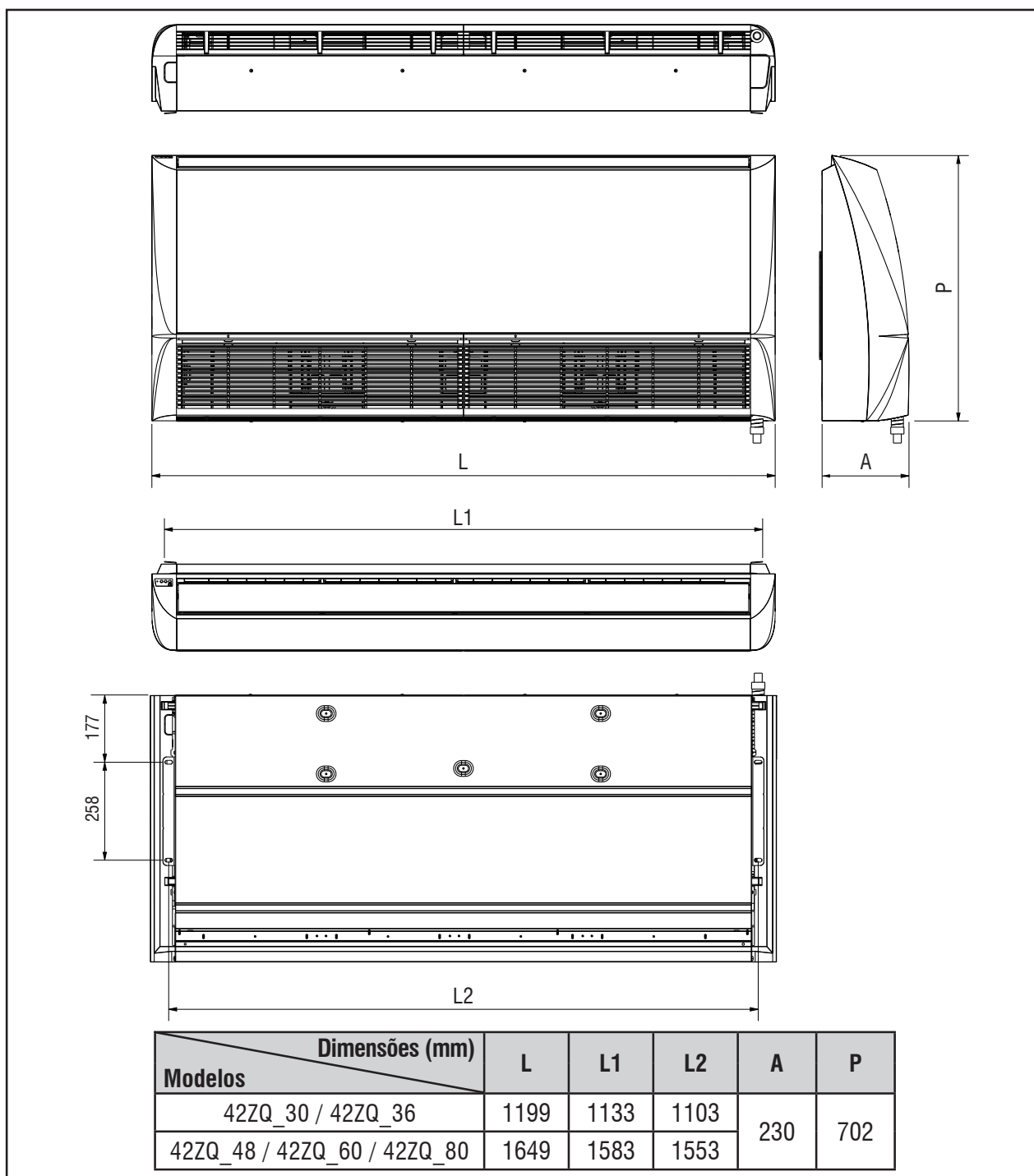


FIG. 17 - DIMENSIONAL UNIDADE EVAPORADORA

5.5.2 - Colocação no Local

- a) A unidade deve ser instalada somente nas posições horizontal no teto - figura abaixo.

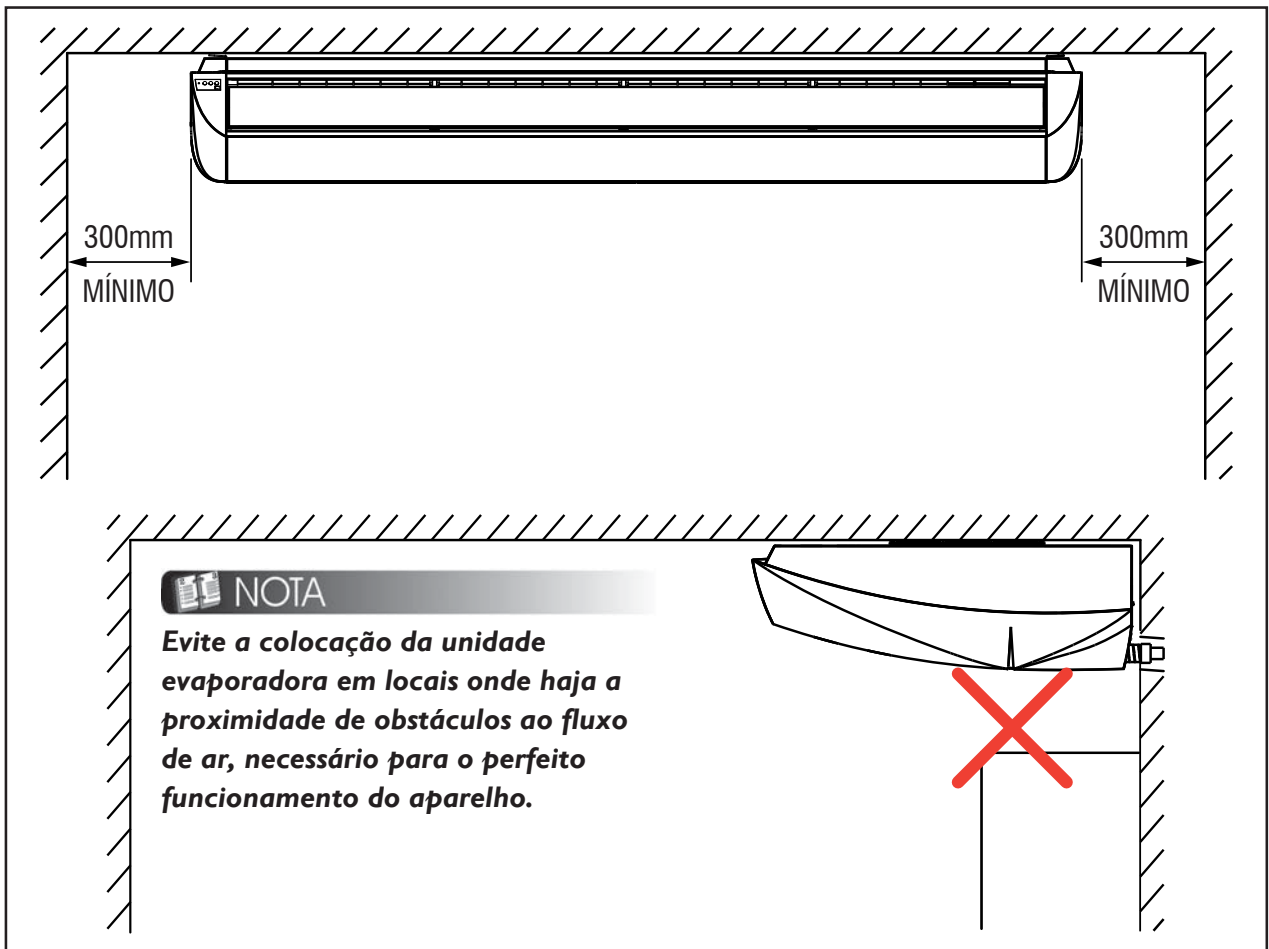


FIG. 18 - MONTAGEM DA UNIDADE

NOTA

Para fixação da unidade evaporadora é necessário desmontar os fechamentos (tampas) laterais conforme descrito no subitem 5.6.3.

- b) A posição da unidade deve ser tal que permita a circulação uniforme do ar em todo o ambiente (figura abaixo).

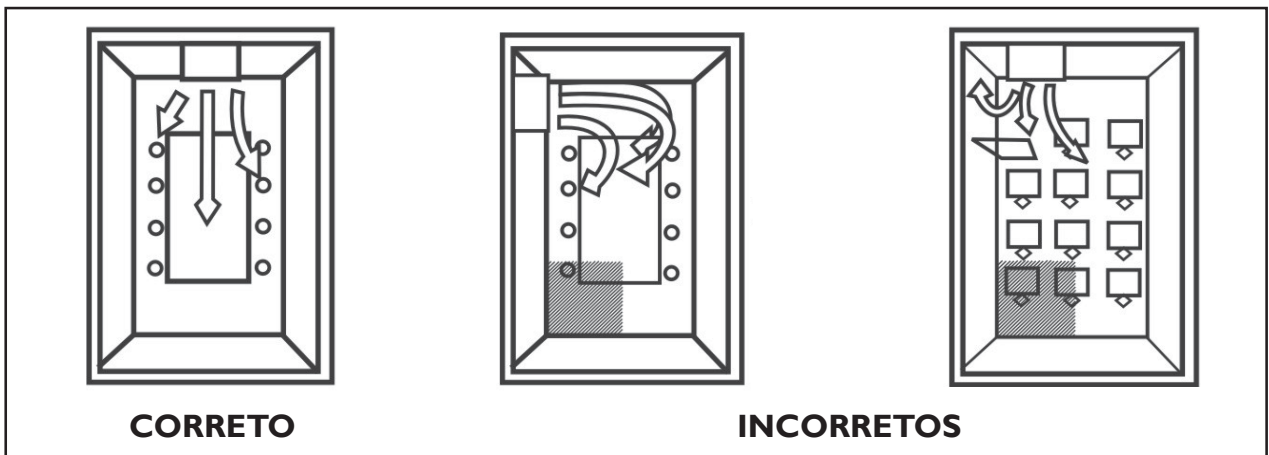


FIG. 19 - POSIÇÃO DA EVAPORADORA NO AMBIENTE

- c) Instale os suportes de fixação no teto através do uso dos parafusos de montagem, porcas e arruelas.

- d) A unidade evaporadora sai de fábrica equipada com dois (2) suportes de fixação para montagem suspensa no teto. A figura abaixo indica a posição dos parafusos de montagem nos suportes de fixação. Ver dimensional no subitem 5.5.1.

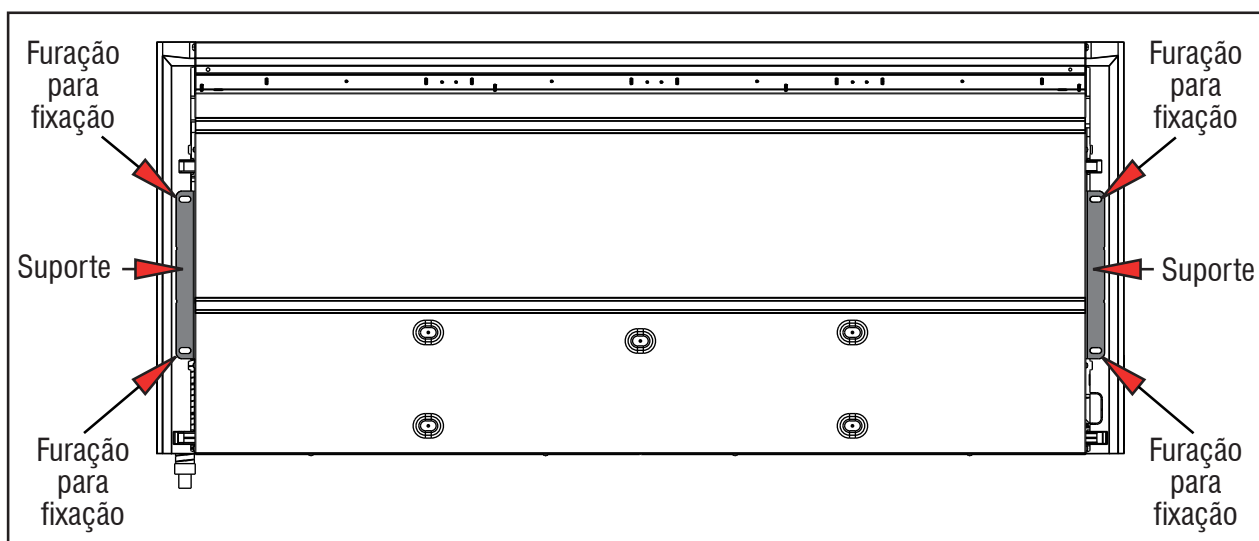


FIG. 20 - SUPORTES E FURAÇÃO PARA FIXAÇÃO

5.5.3 - Desmontagem dos Fechamentos (Tampas) Laterais

A figura abaixo mostra a posição dos parafusos a serem retirados para se desmontar os fechamentos laterais plásticos da evaporadora.

- Para acessar os dois parafusos indicados com o número ❶ é necessário retirar-se os filtros de ar.
- Para acessar o parafuso indicado no detalhe (existente em ambas laterais), com o número ❷ é necessário levantar-se o defletor horizontal.

A lateral direita dá acesso às conexões das tubulações de sucção, expansão e de drenagem; já a esquerda dá acesso à caixa elétrica e às conexões elétricas.

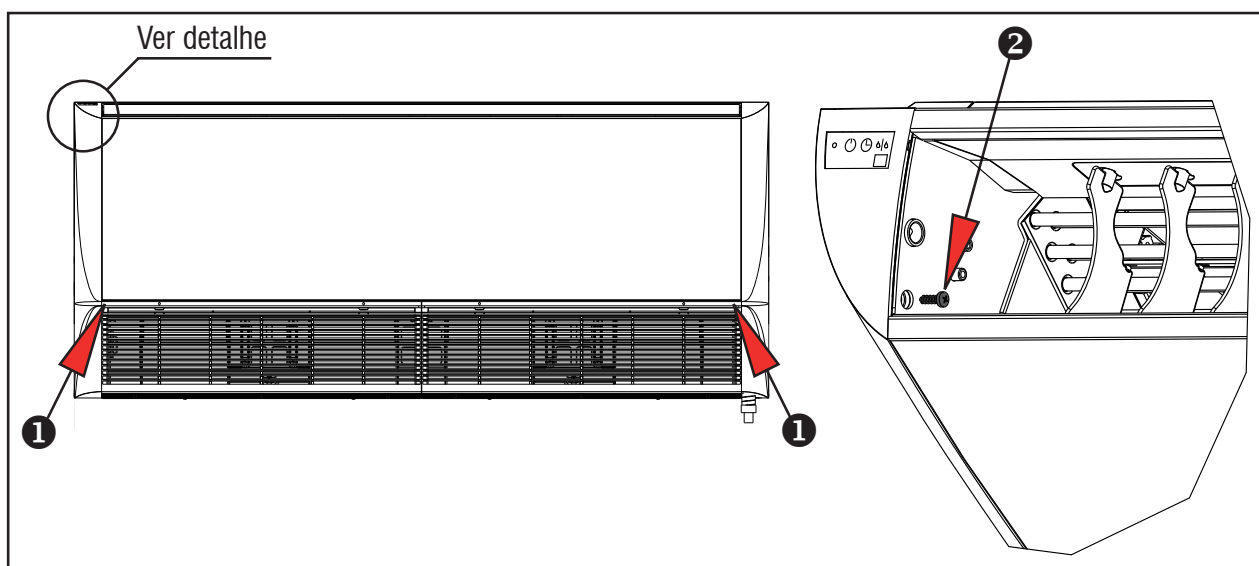


FIG. 21 - POSIÇÃO DOS PARAFUSOS PARA DESMONTAGEM DAS TAMPAS LATERAIS

5.5.4 - Desmontagem das Grelhas

A figura 22 mostra a posição dos parafusos a serem retirados para se desmontar as grelhas que dão acesso ao conjunto sistema de ventilação.

Para remover as grelhas é necessário primeiramente remover-se as tampas laterais.

Para todos os modelos 42ZQ retire os filtros e remova os três parafusos que prendem a parte superior de cada grelha - indicados com o número ❶ na figura. Retire também os dois parafusos (para modelos 42ZQ_30/36) ou três parafusos (para modelos 42ZQ_48/60), que prendem a parte inferior de cada grelha - indicados com o número ❷ na figura abaixo.

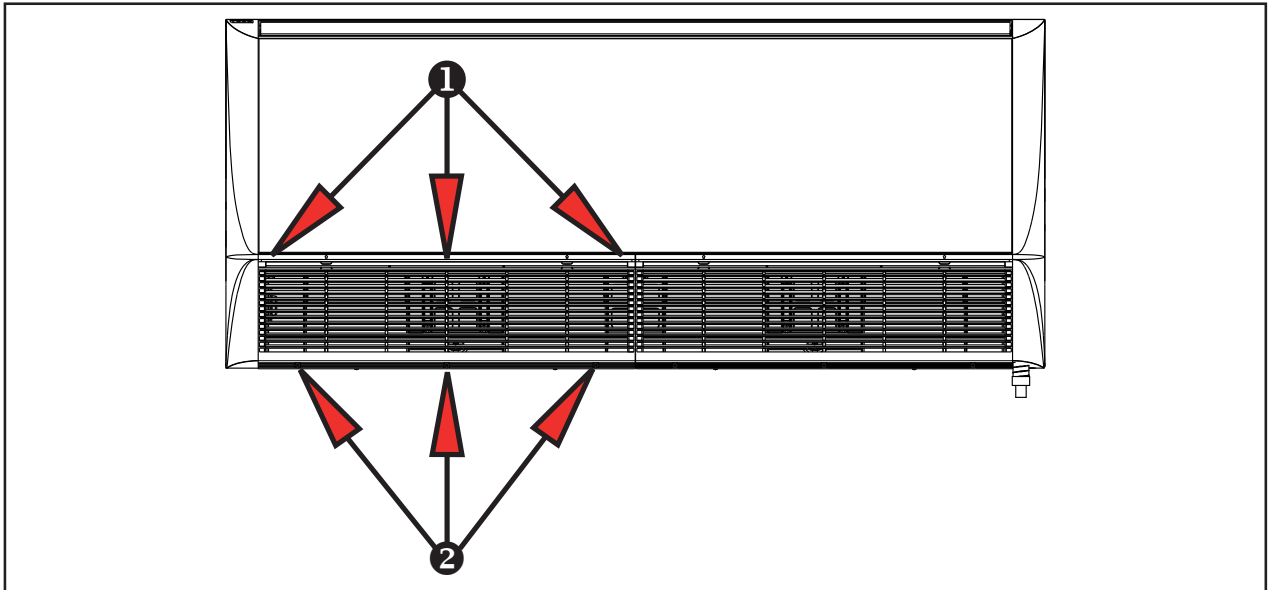


FIG. 22 - POSIÇÃO DOS PARAFUSOS PARA DESMONTAGEM DAS GRELHAS

5.5.5 - Tubulação de interconexão e drenagem de condensado

As tubulações de interligação e o tubo para drenagem de condensado saem pela parte traseira da unidade evaporadora. A figura abaixo mostra a posição das conexões e das tubulações com a tampa lateral retirada.

Veja também no detalhe da figura onde estão os recortes (na tampa lateral direita), que deverão ser quebrados para a passagem das tubulações.

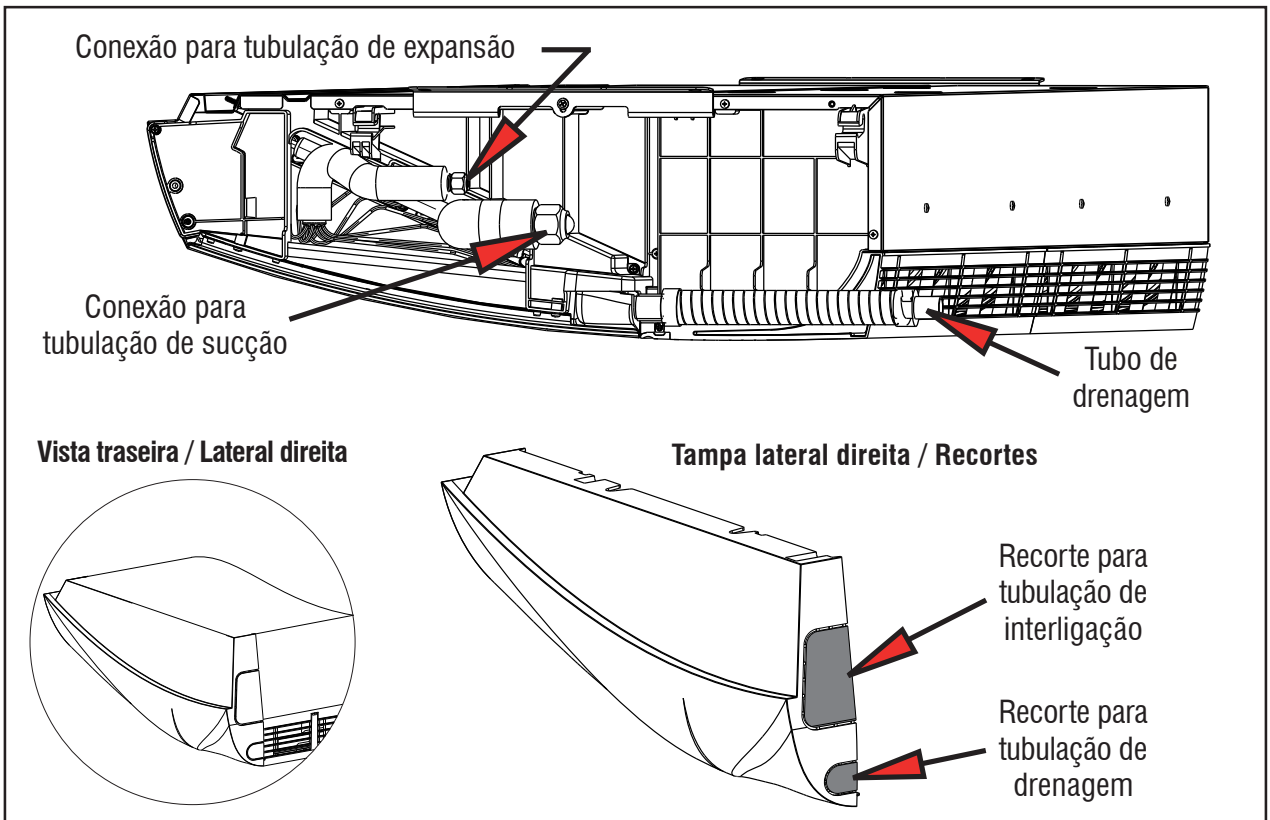


FIG. 23 - TUBULAÇÕES DE INTERCONEXÃO E DRENAGEM

Para garantir uma drenagem eficaz:

- a) Assegure-se que a unidade esteja nivelada, com **uma pequena inclinação para o lado da drenagem** - aproximadamente 2° a 3° (figura abaixo).

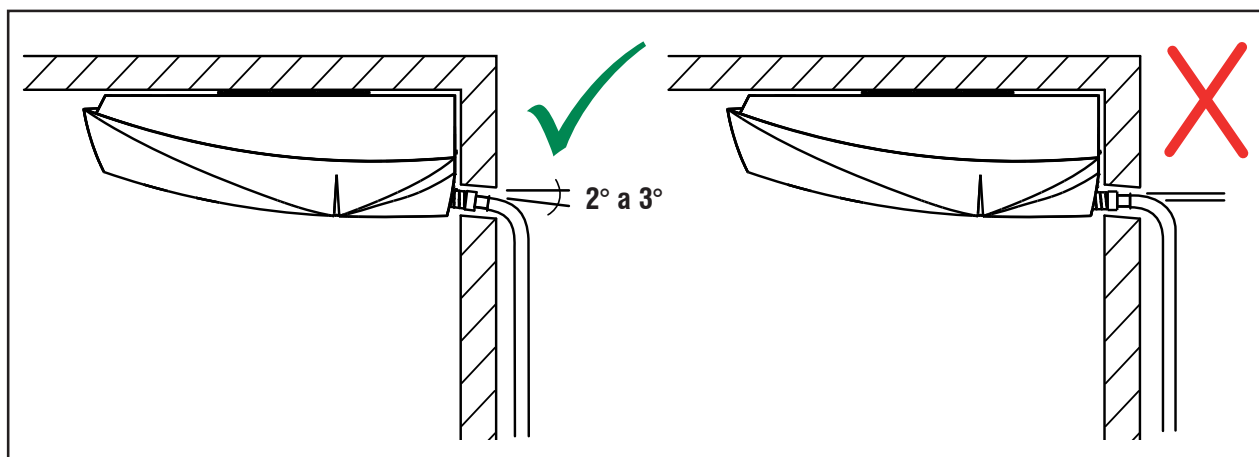


FIG. 24 - INCLINAÇÃO DRENAGEM

- b) A unidade usa drenagem por gravidade. A tubulação de drenagem, no entanto, deve possuir declividade. Evite as situações indicadas na figura abaixo.

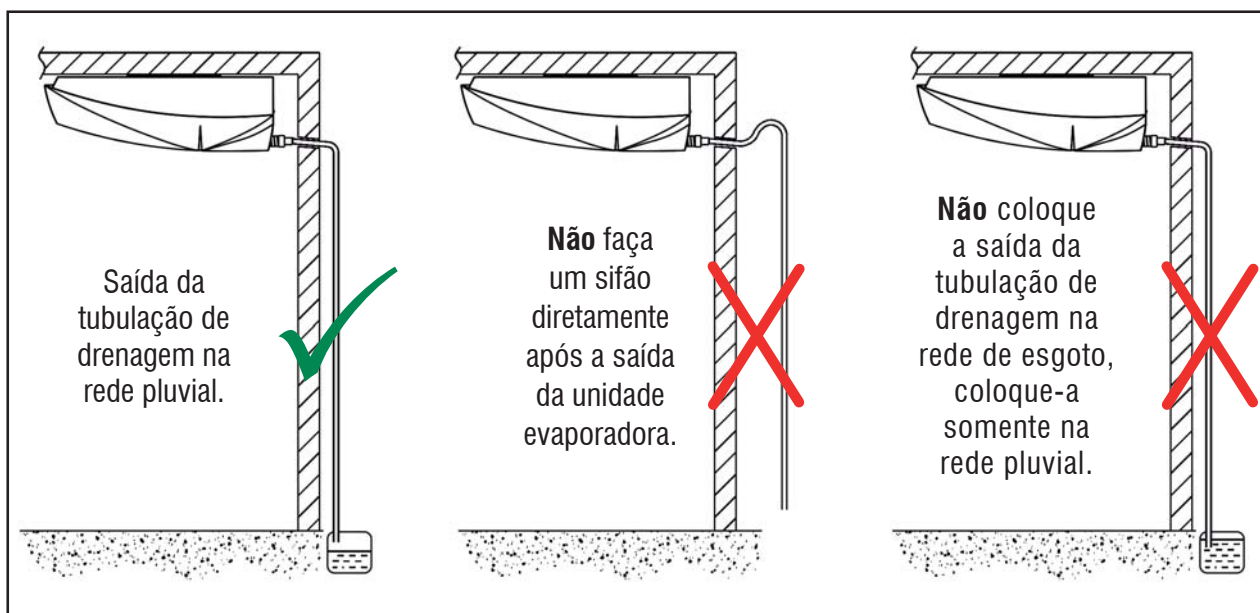


FIG. 25 - EXEMPLOS DE SITUAÇÕES DE DRENAGEM

6 - Tubulações de Interligações

6.1 - Interligação entre Unidades - Desnível e Comprimento de Linha

Para interligar as unidades é necessário fazer a instalação das tubulações de interligação (linhas de sucção e expansão). Veja os **limites recomendados** na tabela abaixo.

Modelos	Comprimento Equivalente (m)	Desnível (m)	Comprimento Mínimo (m)
030 / 036 / 048 060 / 090	30	10	2

Para instalações onde o desnível e/ou o comprimento de interligação entre as unidades **excederem** o que está especificado na tabela acima, são necessárias algumas recomendações que possibilitarão um adequado rendimento do equipamento. Veja o subitem 6.3 - Instalação de Linhas Longas.

Procedimento de Interligação

- 1º Elevar a linha de sucção acima da unidade evaporadora antes de ir para a unidade condensadora (entre 5cm e 7cm), quando a unidade evaporadora estiver acima ou no mesmo nível da unidade condensadora. Ver figura 26.

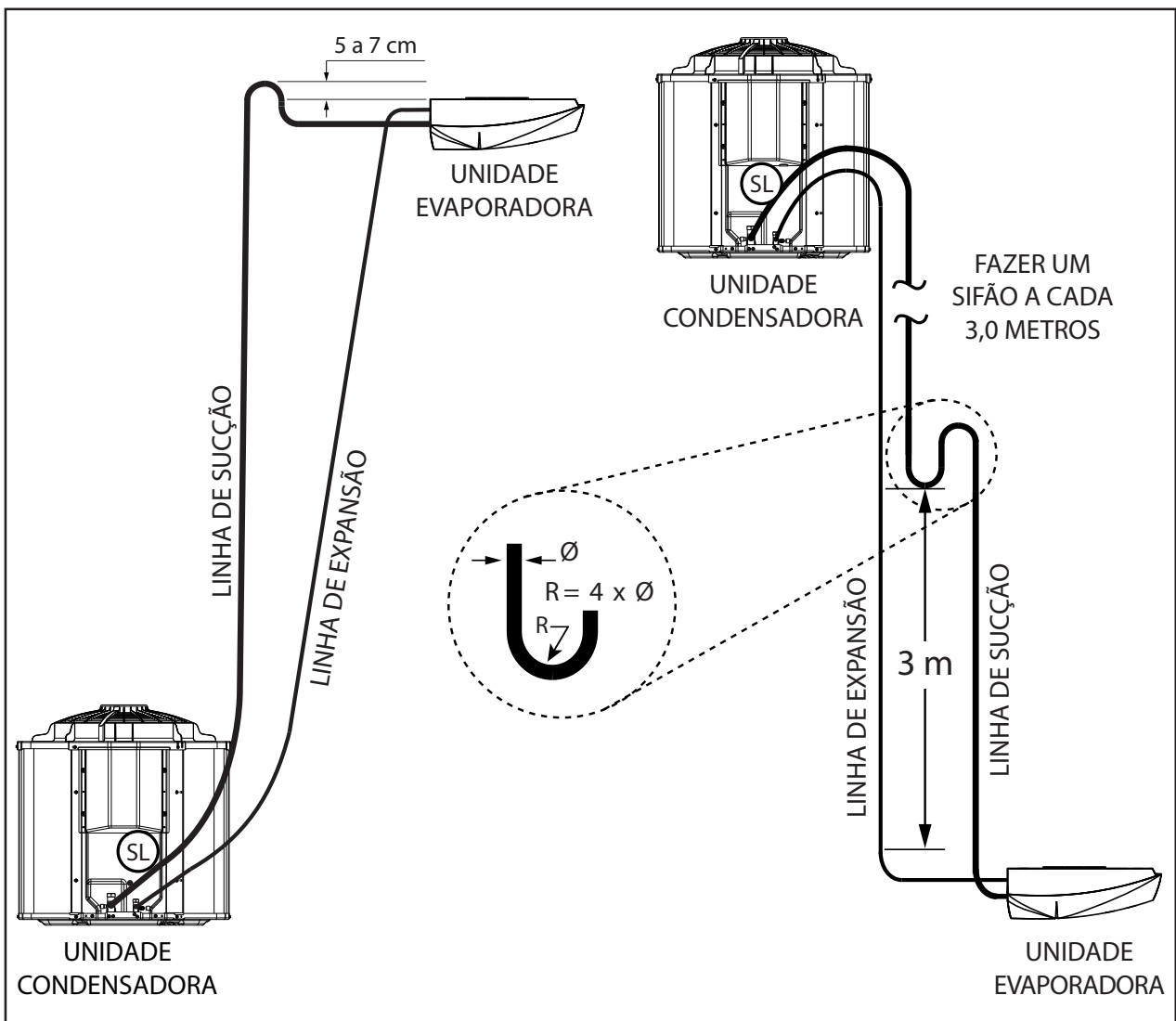


FIG. 26 - INSTALAÇÃO LINHAS DE INTERLIGAÇÃO

- 2° Fazer sifões nas subidas da linha de sucção, quando aplicado, a cada 3,0 m incluindo a base. Caso o desnível seja menor que 3 m faça apenas na base. Ver figura 26.
- 3° Inclinare as linhas horizontais de sucção no sentido do fluxo. Ver figura 26.
- 4° Isolar as linhas de expansão e sucção da radiação (além de bem isoladas termicamente) quando estiverem expostas ao sol.

NOTA

- **A Carrier recomenda que no projeto de instalação se considere, sempre que possível, a menor distância (acima de 2 metros), o menor desnível e a menor quantidade de conexões entre as unidades evaporadora e condensadora.**
- **O Comprimento Linear (C.L) é o comprimento total do tubo a ser utilizado na interligação entre as unidades.**
- **O valor a ser considerado para o Comprimento Máximo Equivalente já inclui o valor do desnível entre as unidades e também as curvas e restrições da tubulação.**

Exemplo de cálculo:

Para interligação de um sistema com modelos 036 cujo percurso da tubulação tem comprimento de 9 metros (C.L) e possui 6 curvas (número de conexões - N.C), o cálculo do Comprimento Máximo Equivalente (C.M.E) deve ser efetuado da seguinte maneira:

Fórmula: $C.M.E = C.L + (N.C \times 0,3)$

$$C.M.E = 9 + (6 \times 0,3)$$

$$C.M.E = 10,8 \text{ metros}$$

Os diâmetros das linhas de sucção e expansão serão obtidos na tabela a seguir:

O valor do C.M.E calculado foi de 10,8 metros, ou seja, utilizaremos as colunas entre 10 - 20 metros, assim sendo para nosso sistema (036) os diâmetros recomendados são:

Para a tubulação de sucção: Ø 22,23 mm (7/8 in)

Para a tubulação de expansão: Ø 9,52 mm (3/8 in)

ATENÇÃO

Para unidades com refrigerante HFC-410A:

A Carrier recomenda as seguintes espessuras mínimas para as paredes das tubulações das linhas de interligação entre as unidades:

Diâmetro das linhas - mm (in)	Espessura dos tubos - mm
6,35 (1/4) 9,52 (3/8) 12,70 (1/2) 15,87 (5/8) 19,05 (3/4)	0,80
22,22 (7/8)	1,32
25,4 (1) 28,58 (1.1/8)	1,57

A espessura mínima para as paredes das tubulações poderá ser menor que os valores recomendados acima, desde que a tubulação seja homologada para resistir a 3792 kPa (550 psig).

IMPORTANTE

A utilização de tubulações com diâmetro não recomendado na interligação entre unidades pode implicar em mau funcionamento do equipamento e até em quebra do compressor.

A não observância das instruções e cálculo dos valores, bem como da correta utilização das tabelas, NÃO estarão cobertas pela garantia da SPRINGER CARRIER LTDA.

Modelos	C.M.E - Comprimento Máximo Equivalente*	
	0 - 30 m	
	Ø Linha de Sucção mm (in)	Ø Linha de Expansão mm (in)
030	19,05 (3/4)	9,52 (3/8)
036	22,23 (7/8)	9,52 (3/8)
048	22,23 (7/8)	9,52 (3/8)
060	25,4 (1)	9,52 (3/8)
090	28,58 (1.1/8)	9,52 (3/8)

* Comprimento e diâmetro da tubulação recomendáveis para melhor eficiência.

🔗 IMPORTANTE

As instalações das linhas de expansão e sucção deverão ser feitas colocando-se “loops” em cada linha (figura 27a), para evitar ruídos devido a vibração do equipamento.

Os “loops” podem eventualmente ser substituídos por tubos flexíveis (figura 27b).

O isolamento das linhas, em ambos casos, deverá ser feito separadamente.

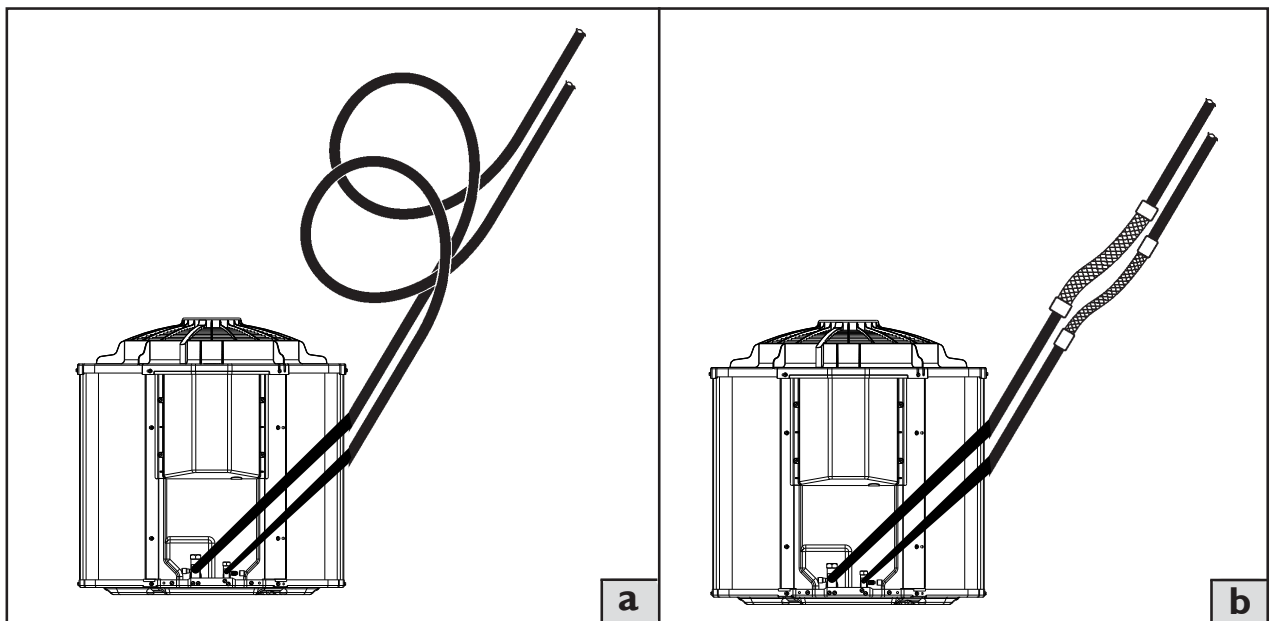


FIG. 27 - INSTALAÇÃO DOS LOOPS

Como as tubulações de interligação são feitas no campo, deve-se proceder a limpeza e a evacuação das linhas e da unidade evaporadora.

📄 NOTA

A limpeza deve ser feita fazendo-se circular nitrogênio através da tubulação do sistema. A limpeza é extremamente importante, pois evita que sujidades resultantes da instalação fiquem dentro da tubulação e venham a causar problemas posteriormente.

6.2 - Interligação entre Unidades Utilizando Tubulações de Diâmetro Reduzido

A interligação entre as unidades evaporadoras e as unidades condensadoras pode ser feita utilizando-se, na linha de sucção, bitolas menores que as recomendadas na tabela da página anterior, porém, para este tipo de instalação os comprimentos de linha, os diâmetros da tubulação de sucção e os valores de carga de refrigerante (C3 e C4) deverão ser alterados conforme as tabelas abaixo.

Conceitos:

As unidades condensadoras 38TF são produzidas em fábrica com carga total de refrigerante.

As unidades condensadoras 38C trazem de fábrica uma carga de refrigerante de 500 gramas.

C3 - Carga que se necessita adicionar para uma instalação de até 7,5 metros de comprimento linear;

C4 - Carga que se necessita adicionar por metro de comprimento excedente (C_{EXC}).

Modelos 030 (38TFCA030 / 38TFQA030)		
Comprimento da linha		Até 20 metros
Ø Linha de sucção - mm (in)		15,87 (5/8)
Carga de refrigerante	C3 (g)	0
	C4 (g/m)	28

Modelos 036 (38CCU036 / 38CQU036)			
Comprimento da linha		Até 14 metros	Até 30 metros
Ø Linha de sucção - mm (in)		15,87 (5/8)	19,05 (3/4)
Carga de refrigerante	C3 (g)	1957	2001
	C4 (g/m)	28	33

Modelos 048		38CCU048	38CQU048
Comprimento da linha		Até 25 metros	Até 25 metros
Ø Linha de sucção - mm (in)		19,05 (3/4)	19,05 (3/4)
Carga de refrigerante	C3 (g)	2495	2970
	C4 (g/m)	33	33

Modelos 060		38CCU060		38CQU060	
Comprimento da linha		Até 20 m	Até 30 m	Até 20 m	Até 30 m
Ø Linha de sucção - mm (in)		19,05 (3/4)	22,23 (7/8)	19,05 (3/4)	22,23 (7/8)
Carga de refrigerante	C3 (g)	2087	2117	3462	3492
	C4 (g/m)	33	38	33	38

Modelos 090 (38CCU090)			
Comprimento da linha		Até 20 metros	Até 30 metros
Ø Linha de sucção - mm (in)		22,23 (7/8)	25,40 (1)
Carga de refrigerante	C3 (g)	3221	3259
	C4 (g/m)	38	43

Veja a seguir no subitem “6.9 - Adição de Carga de Refrigerante” o procedimento e exemplos de como calcular a quantidade de refrigerante a ser adicionada conforme o modelo de unidade condensadora.

ATENÇÃO

A interligação entre unidades utilizando-se os diâmetros mínimos acarretará em redução de eficiência do equipamento.

6.3 - Instalação Linhas Longas

Para instalações onde o desnível e/ou o comprimento de interligação entre as unidades for **superior** ao especificado no subitem 6.1 é necessário seguir os procedimentos, instruções e tabelas descritas na sequência:

ATENÇÃO

A não observância dos valores recomendados nas tabelas, bem como dos procedimentos e instruções descritos, **NÃO** estarão cobertas pela garantia da **SPRINGER CARRIER LTDA.**

NOTA

Os procedimentos descritos são válidos apenas para instalações de equipamentos na versão **SOMENTE FRIO.**

1º Verificar se o comprimento, desnível e os diâmetros das tubulações estão dentro dos valores recomendados na tabela a seguir:

Modelos	Comprimento Máximo		Desnível Máximo (D.M)	Tipo de Linha	Bitola		Observações
	Real (C.M.R)	Equivalente (C.M.E)			mm	(in)	
030	Até 50 m*	70 m	15 m	Expansão	9,52	(3/8)	-
				Sucção	22,22	(7/8)	-
036	Até 50 m*	70 m	25 m	Expansão	9,52	(3/8)	-
				Sucção	25,40	(1)	-
048	Até 50 m*	70 m	25 m	Expansão	9,52	(3/8)	Até 40 m desde que a condensadora não esteja a mais de 20 m abaixo da evaporadora.
					12,70	(1/2)	Acima de 40 m desde que a condensadora esteja a mais de 20 m abaixo da evaporadora.
				Sucção	28,58	(1.1/8)	-
060 090	Até 50 m*	70 m	25 m	Expansão	9,52	(3/8)	Até 35 m (060) / 40 m (090) desde que a condensadora não esteja a mais de 15 m abaixo da evaporadora.
					12,70	(1/2)	Acima de 35 m (060) / 40 m (090) desde que a condensadora esteja a mais de 15 m abaixo da evaporadora.
				Sucção	34,92	(1.3/8)	Linha horizontal ou para trechos em descida.
					31,75	(1.1/4)	Linha em subida.

Observações:

* Caso a unidade condensadora esteja abaixo da unidade evaporadora:

$$C.M.R = C.M.E - D.M$$

Onde: C.M.R - Comprimento Máximo Real da Linha

C.M.E - Comprimento Máximo Equivalente

D.M - Desnível Máximo

NOTA

O comprimento máximo equivalente depende do número de curvas (conexões) utilizados na instalação. Veja fórmula na primeira Nota do subitem 6.1.

Veja o exemplo abaixo para compreender melhor como fazer o cálculo.

Considerando-se uma unidade condensadora de 30.000 BTU/h (8,79 kW) colocada abaixo da unidade evaporadora, um desnível de 6 metros e o valor de comprimento máximo equivalente usado no exemplo do subitem 6.1 (12,5 metros), teremos então:

$$C.M.R = C.M.E - D.M$$

$$C.M.R = 12,5 - 6$$

$$C.M.R = 6,5 \text{ metros}$$

- 2º Elevar a linha de sucção acima da un. evaporadora antes de ir para a un. condensadora (entre 5 cm e 7 cm), quando a un. evaporadora estiver acima ou no mesmo nível da un. condensadora. Ver figura 26.
- 3º Colocar uma válvula solenoide na linha de expansão (junto a saída da un. condensadora se a un. evaporadora estiver acima ou junto a entrada da un. evaporadora se a un. condensadora estiver acima), que abra junto com a partida do compressor e feche depois do desligamento do mesmo (30s); este tempo deve ser passível de regulação caso o compressor apresente dificuldade de partir novamente. Nas unidades acima de 36.000 BTU/h (com sistema de expansão através de pistão), a válvula solenoide deverá ser instalada entre a válvula de serviço e o pistão. Nas unidades com compressor trifásico, a válvula solenoide pode abrir e fechar junto com a partida e desligamento do compressor respectivamente.
- 4º Fazer sifões nas subidas da linha de sucção, quando aplicado, a cada 3,0 m incluindo a base. Caso o desnível seja menor que 3 m faça apenas na base. Ver figura 26.
- 5º Inclinarem as linhas horizontais de sucção no sentido do fluxo. Ver figura 26.

- 6º Isolar as linhas de expansão e sucção da radiação (além de bem isoladas termicamente) quando estiverem expostas ao sol.
- 7º Deve ser instalado um separador de líquido (isolado termicamente e da radiação - que poderá ficar fora da unidade externa), na sucção junto a entrada da un. condensadora, com capacidade volumétrica de retenção de líquido refrigerante como indicado na tabela abaixo. Veja a posição conforme a indicação SL na figura 23.

Modelos	Volume (ml)
030 / 036	1250
048 / 060	2000
090	3000

- 8º Para instalações com un. evaporadoras 42ZQ deve ser acrescentada a quantidade de óleo conforme indicado na tabela abaixo.

Modelos	Quantidade (ml)
090	300

Em caso de qualquer dúvida, deve-se entrar em contato com o coordenador técnico de pós-venda da sua região.

6.4 - Conexões de Interligação

6.4.1 - Unidades Evaporadoras 42ZQ e Unidades Condensadoras 38TF

As unidades evaporadoras 42ZQ e as unidades condensadoras 38TF_30 possuem conexões do tipo porca-flange na saída das conexões de expansão e sucção acopladas às respectivas válvulas de serviço. Veja figura 28.

CUIDADO

As válvulas de serviço só devem ser abertas após ter sido feita a conexão das tubulações de interligação, evacuação e complemento da carga sob pena de perder toda a carga de refrigerante da unidade condensadora.

IMPORTANTE

Após completado o procedimento de interligação das tubulações de refrigerante, recolocar a porca do corpo da válvula.

Faixa aperto: 15 Nm à 18 Nm

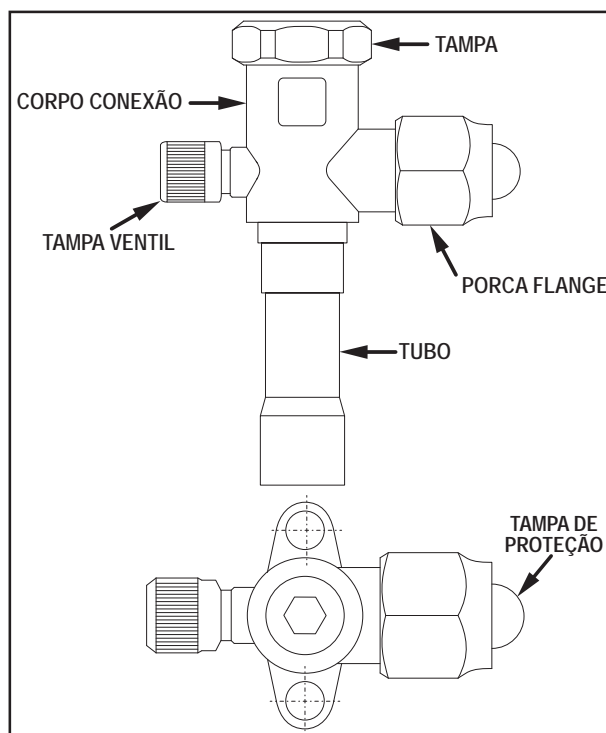


FIG. 28 - VÁLVULA DE SERVIÇO DAS LINHAS DE SUÇÃO E EXPANSÃO

Ao retirarmos a porca do corpo da válvula (figura 29) encontraremos uma cavidade central em formato sextavado.

Quando necessário, use uma chave tipo Allen apropriada para mudar a posição da válvula de serviço (sentido horário fecha, anti-horário abre).

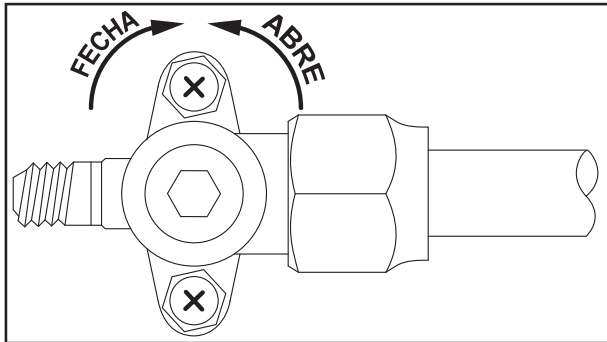


FIG. 29 - VÁLV. SERVIÇO SEM A PORCA DE PROTEÇÃO

6.4.2 - Unidades Condensadoras 38C

As unidades condensadoras 38C possuem conexões de sucção do tipo tubo expandido soldado.

Como operar as válvulas de serviço previstas na unidade condensadora

Válvula de serviço fechada (figura 30):

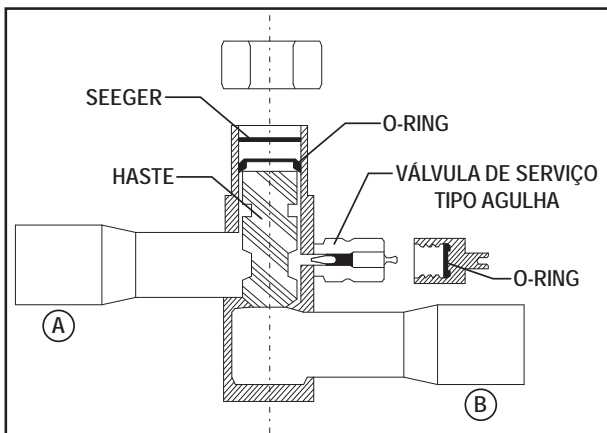


FIG. 30 - VÁLVULA DE SERVIÇO FECHADA

Com uma chave Allen, girar a haste (giro em sentido horário) para a direita até o fim, apertando-a firmemente ficaremos:

- Sem comunicação entre A, conexão do evaporador e B, conexão da parte interna da unidade condensadora.
- Com comunicação permanente entre A e a válvula de serviço externo tipo agulha.
- Ter em conta que ao comprimir a agulha central da válvula de serviço se produz a comunicação para o interior do sistema. Para operar com esta, pode-se utilizar uma válvula especial com depressor ou mangueira de serviço com depressor.

Válvula de serviço aberta (figura 31):

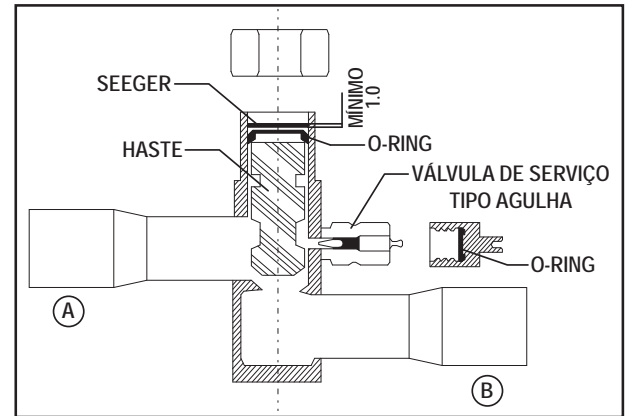


FIG. 31 - VÁLVULA DE SERVIÇO ABERTA

Posicionar a haste até em cima (até ter como mínimo 1 milímetro mais baixo que o anel seeger) girando-a com uma chave Allen para a esquerda (sentido anti-horário). É muito importante respeitar a medida de 1 mm (como mínimo) de fresta entre a haste e o anel seeger, pois se esta for forçada o anel seeger será rompido, trazendo conseqüente perigo para o operador, pela expulsão da haste, com a conseqüente perda da carga e vácuo realizado anteriormente.

Para fazer a conexão das tubulações de refrigerante nas respectivas válvulas de serviço proceda da seguinte maneira:

- Quando necessário, soldar as tubulações que unem as unidades condensadora e evaporadora, com solda Phoscofer e fluxo de solda, para evitar o óxido de cobre. Faça passar Nitrogênio no momento da solda.

🔒 IMPORTANTE

Quando da interligação das conexões tipo tubo expandido soldado é importante que, durante o procedimento de soldagem, o corpo da válvula seja resfriado, para evitar que as vedações internas sejam danificadas.

- Encaixe as porcas que estão pré-montadas nas conexões das unidades evaporadora e condensadora nas extremidades dos tubos de sucção e expansão.
- Faça então os flanges nas extremidades dos tubos. Utilize flangeador de diâmetro adequado.
- Conecte as duas porcas-flange às respectivas válvulas de serviço.

🔒 IMPORTANTE

- **Uma vez terminadas as operações de serviço, deve-se colocar as tampas das válvulas de serviço e ajustá-las para que produzam um lacre hermético. Verificar com detector de vazamento se estão corretamente seladas.**
- **Evite afrouxar as conexões após tê-las apertado, desta maneira irá prevenir perdas de refrigerante.**

6.5 - Procedimento para Flangeamento e Conexão das Tubulações de Interligação

A sequência de itens a seguir, apresenta um passo-a-passo para a execução correta do procedimento de flangeamento e também da conexão dos tubos de interligação entre as unidades evaporadora e condensadora.

6.5.1 Pré-instalação

- Cortar o tubo de interligação no tamanho apropriado com um cortador de tubos.



FIG. 32 - CORTADOR DE TUBOS

NOTA

É recomendado cortar aproximadamente 30 mm ou 40 mm a mais que o tamanho estimado.

IMPORTANTE

Remover as rebarbas das pontas do tubo de interligação através de uma ferramenta apropriada (tipo rosqueira), tendo em conta que uma rebarba no circuito de refrigeração pode causar sérios danos ao compressor. Este procedimento é muito importante e deve ser feito com muito cuidado.

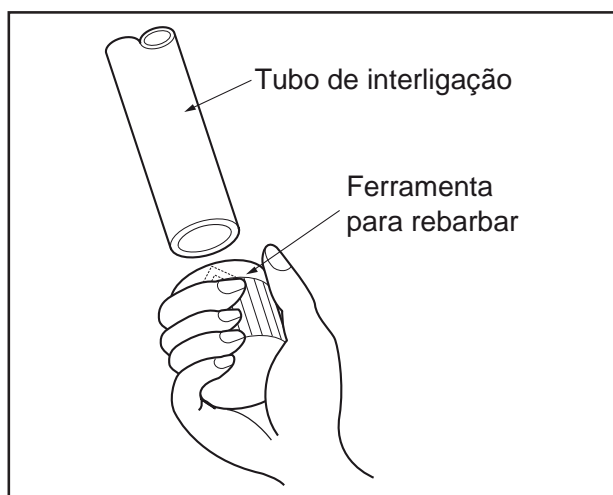


FIG. 33 - FERRAMENTA PARA REBARBAR

NOTA

Quando estiver retirando a rebarba, assegure-se que o extremo do tubo esteja voltado para baixo, para evitar que alguma partícula caia no interior do tubo.

6.5.2 Conexões da unidade condensadora:

O procedimento a seguir descreve a fixação das tubulações de interligação nas conexões da unidade condensadora.

- Remover a porca da conexão da unidade e ter certeza de colocá-la no tubo de interligação.
- Fazer o flangeamento no extremo do tubo de interligação com um flangeador. Veja o procedimento conforme as fotos a seguir.

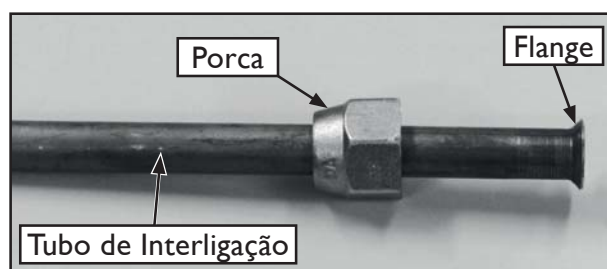


FIG. 34 - TUBO COM PORCA

IMPORTANTE

Certifique-se que o flange cobrirá toda área em ângulo do niple, encostando o flange neste. Veja o detalhe desta conexão na foto abaixo.

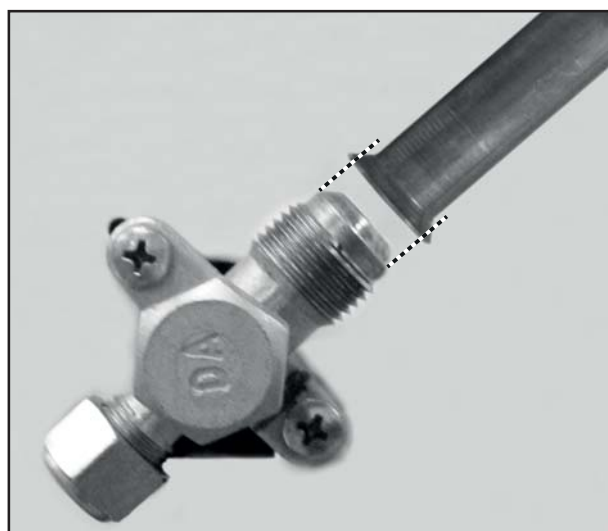


FIG. 35 - CONEXÃO NIPLE TUBO

NOTA

Colocar um tampão ou selar o tubo flangeado com uma fita adesiva para evitar que pó ou partículas sólidas possam vir a entrar no tubo antes deste ser usado.

- Tenha certeza de colocar óleo de refrigeração nas superfícies em contato entre o extremo flangeado e a união, antes de conectados entre si. Isto é feito para evitar perdas de refrigerante.
- Para obter-se uma boa união, manter firmemente unidos entre si o tubo de interligação, com o flange, e a conexão da unidade (observando a respectiva linha - expansão ou sucção), enquanto se faz um leve rosqueamento manual da porca.

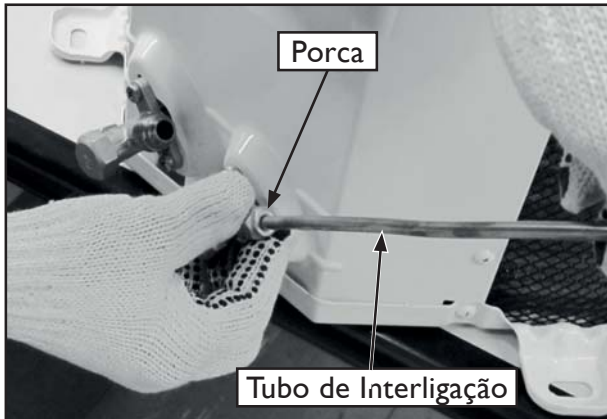


FIG. 36 - APERTO MANUAL DA PORCA

- Logo em seguida apertar firmemente de maneira a garantir que haja uma perfeita vedação entre a porca e o flange.



FIG. 37 - FIXAÇÃO DA PORCA

NOTA

Utilize sempre duas chaves para fazer o aperto final (conforme tabela de torques), para evitar danos por torção das válvulas da unidade.

NOTA

O procedimento e os cuidados para a tubulação da linha de sucção são exatamente os mesmos utilizados para a interligação da linha de expansão.



FIG. 38 - CONEXÃO DA LINHA DE EXPANSÃO DA UNIDADE CONDENSADORA

6.5.3 Conexões da unidade evaporadora:

O procedimento para fixação das tubulações de interligação nas conexões da evaporadora é similar ao efetuado nas conexões da condensadora.

- Remover a porca do tubo da evaporadora e ter certeza de colocá-la no tubo de interligação.
- Para obter-se uma boa união, manter firmemente unidos entre si o tubo de interligação e o tubo da unidade evaporadora (observando a respectiva linha - expansão ou sucção), enquanto se faz um leve rosqueamento manual da porca.

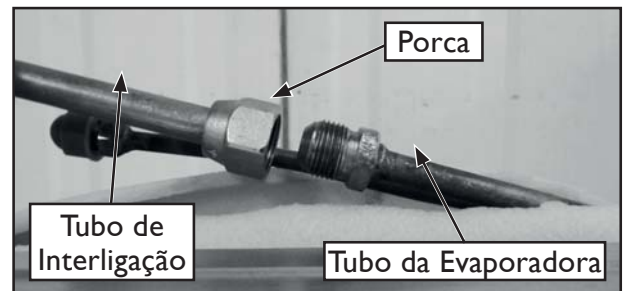


FIG. 39 - CONEXÃO DA LINHA DE SUCÇÃO

- Logo em seguida apertar firmemente de maneira a garantir que haja uma perfeita vedação entre a porca e o flange.

NOTA

Utilize sempre duas chaves para fazer o aperto final (conforme tabela de torques), para evitar danos por torção nas tubulações da unidade.

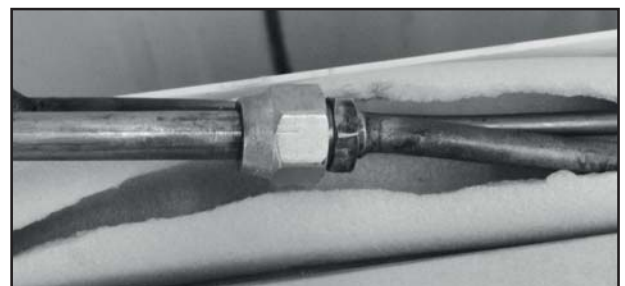


FIG. 40 - CONEXÃO DA LINHA DE SUCÇÃO DA UNIDADE EVAPORADORA

6.6 - Procedimento de Brasagem

Os procedimentos de brasagem estão adequados para a tubulação sendo que durante esta deverá ser utilizado Nitrogênio passante para realizar as soldas, a fim de evitar a formação de óxido nas tubulações de interligação.

NOTA

Devem ser respeitados os limites de comprimento equivalente e desnível indicados para as unidades.

- Ao dobrar os tubos o raio de dobra não deverá ser inferior 100 mm (figura 41).

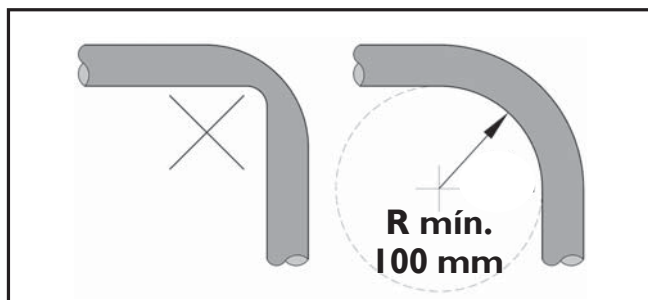


FIG. 41 - TUBULAÇÃO DE INTERLIGAÇÃO

6.7 - Suspensão e Fixação das Tubulações de Interligação

Procure sempre fixar de maneira conveniente as tubulações de interligação através de suportes ou pórticos, preferencialmente ambas conjuntamente. Isole-as utilizando borracha de neoprene circular e após passe fita de acabamento em torno (figura 42).

IMPORTANTE

Como o sistema de expansão está localizado na unidade condensadora, é necessário fazer-se o isolamento da linha de expansão que interliga a unidade evaporadora à unidade condensadora.

Teste todas as conexões soldadas e flangeadas quanto a vazamentos.

Pressão máxima de teste:

3792 kPa (550 psig) para refrigerante R-410A

Use regulador de pressão no cilindro de Nitrogênio. Se for conveniente passe a interligação elétrica junto à tubulação de interligação, conforme figura 42.

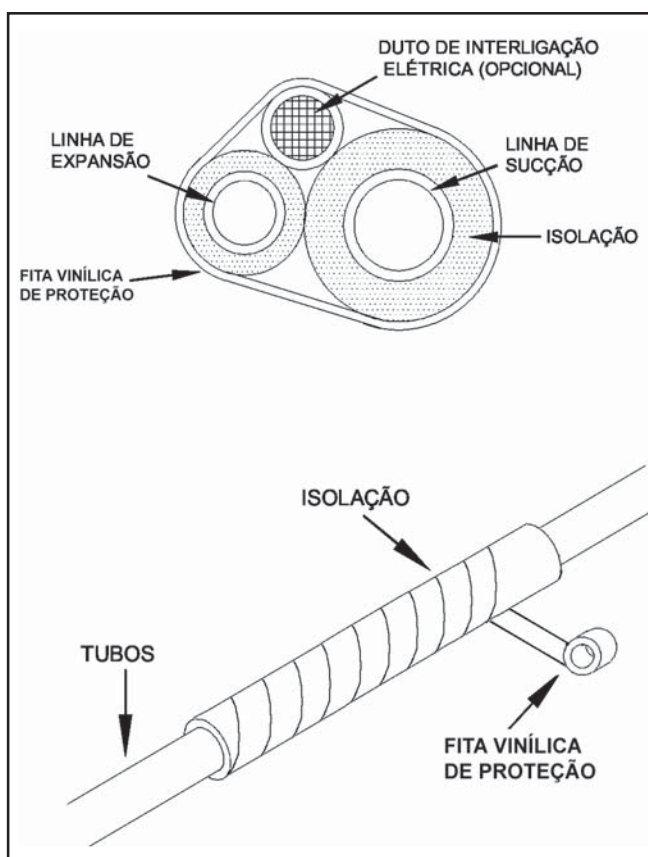


FIG. 42 - TUBULAÇÃO DE INTERLIGAÇÃO

6.8 - Procedimento de Vácuo das Tubulações de Interligação

ATENÇÃO

As unidades condensadoras 38C trabalham com refrigerante HFC-410A, que exige mais cuidados com o compressor, tenha especial atenção ao procedimento de vácuo de maneira que seja sempre executado corretamente.

NOTA

Rosca ventil Manifold: Para R-410A: 12,70 mm (1/2 in)

Todo o sistema que tenha sido exposto à atmosfera deve ser convenientemente desidratado. Isto é conseguido se realizarmos adequado procedimento de vácuo, com os recursos e procedimentos descritos a seguir.

- Como as tubulações de interligação são feitas no campo, deve-se fazer o procedimento de vácuo das tubulações e da evaporadora. O ponto de acesso é a válvula de serviço (sucção) junto a unidade condensadora.

IMPORTANTE

Durante o procedimento de vácuo as válvulas de serviço deverão permanecer fechadas, pois as unidades condensadoras saem da fábrica com carga.

- As válvulas saem fechadas de fábrica para reter o refrigerante na condensadora. Para fazer o procedimento de vácuo, mantenha a válvula na posição fechada e interligue o sistema à bomba de vácuo conforme a figura 43a.
- Utilize vacuômetro para medição do vácuo. A faixa a ser atingida deve-se situar entre 33,3 Pa e 66,7 Pa (250 µmHg e 500 µmHg).
- Monte um circuito como mostrado na figura 43a. Feito isto, pode-se realizar o procedimento de vácuo no sistema.

NOTA

- ***Sempre que possível NÃO utilize válvula manifold, nem mangueiras para efetuar o procedimento de vácuo.***
- ***Faça as trocas de óleo da bomba de vácuo, conforme indicação do fabricante da mesma.***
- ***Faça a quebra de vácuo com Nitrogênio, quando necessário***

PERIGO

- ***NUNCA utilize o próprio compressor para efetuar o procedimento de vácuo.***
- ***Para um funcionamento seguro e eficiente do produto é imprescindível garantir o processo de vácuo e evitar a entrada de ar durante o procedimento de carga de fluido refrigerante.***
- ***A não observância das recomendações acima pode causar dano potencial ao produto, à instalação e à integridade física de pessoas que estejam nas proximidades durante o procedimento.***

Gráfico para Análise da Eficácia do Procedimento de Vácuo

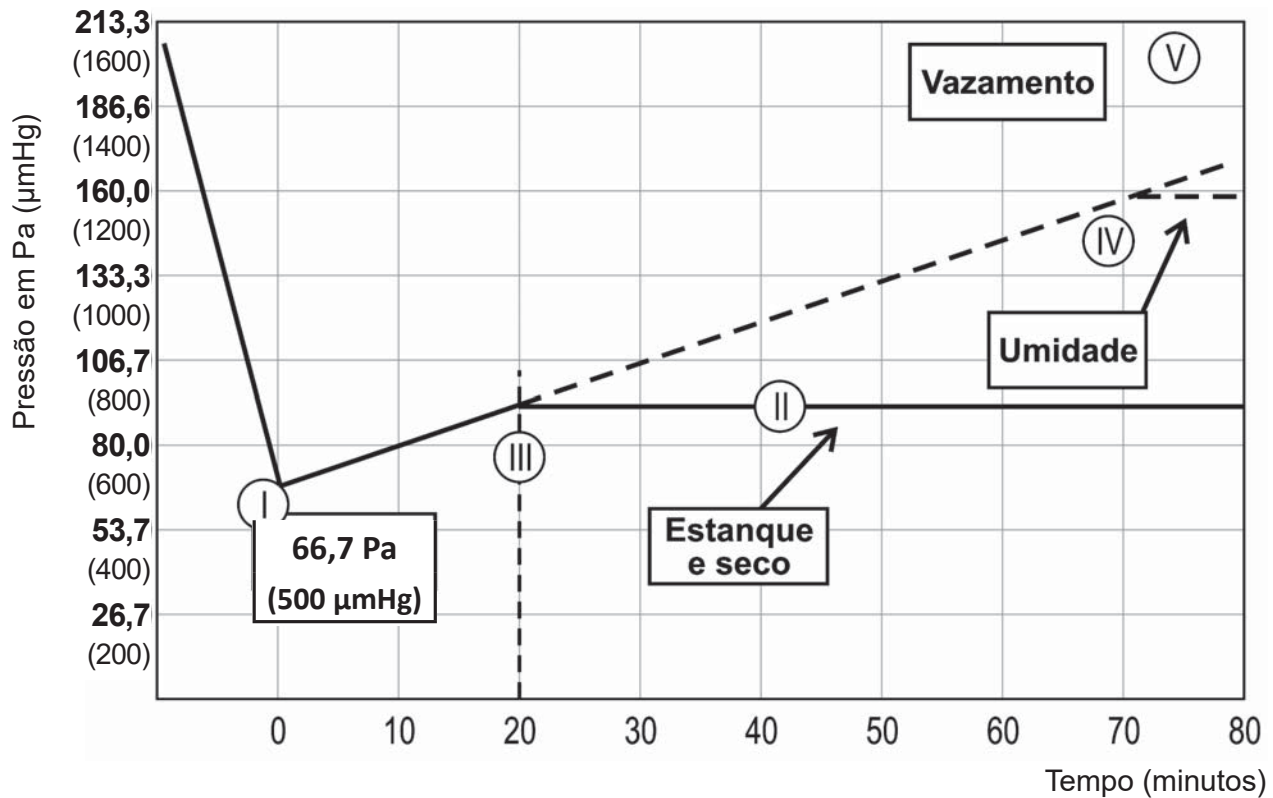


Gráfico Pressão x Tempo do processo de vácuo

- I Faixa de vácuo recomendada de 33,3 Pa a 66,7 Pa (250 µmHg a 500 µmHg).
- II Pressão estabilizada (em torno de 93,3 Pa (700 µmHg)), indica que a condição ideal foi atingida, ou seja, sistema seco e com estanqueidade (sem fugas).
- III Tempo mínimo para estabilização: 20 minutos.
- IV Se a pressão estabilizar-se apenas nessa faixa, indica que há umidade no sistema. Deve-se então quebrar o vácuo com a circulação de nitrogênio e após reiniciar o processo de vácuo.
- V Se a pressão não se estabilizar e continuar aumentando, indica vazamento (fugas no sistema).

6.9 - Adição de Carga de Refrigerante

As unidades condensadoras 38TF_30 são produzidas em fábrica com carga de refrigerante (C2) necessária para utilização em um sistema com tubulação de interligação de até 7,5 metros, ou seja, carga para a unidade condensadora, carga para a unidade evaporadora e carga necessária para unir uma tubulação de interligação de até 7,5 metros.

As unidades condensadoras 38C_036 a 090 trazem apenas uma carga de refrigerante (C2) de 0,5 kg na condensadora.

Veja a seguir o procedimento e exemplos de como calcular a quantidade de refrigerante a ser adicionada conforme o modelo de unidade condensadora.

Procedimento para calcular a quantidade de refrigerante a ser adicionada:

Conceitos:

- (C1) Carga necessária para uma instalação com até 7,5 metros de comprimento linear;
- (C2) Carga que a unidade condensadora sai de fábrica;
- (C3) Carga que se necessita adicionar para uma instalação de até 7,5 metros de comprimento linear;
- (C4) Carga que se necessita adicionar por metro de comprimento excedente (C_{EXC}).

	Unidade Condensadora	C1 (g)	C2 (g)	C3 (g)	C4 (g/m)
1	38TFCA30515MC	1575	1575	0	33
2	38TFQA30515MC	1700	1700	0	33
3	38CCU036515MC	2525	500	2025	38
4	38CQU036515MC	2525	500	2025	38
5	38CCU048235MC	3025	500	2525	38
6	38CCU048535MC	3025	500	2525	38
7	38CQU048235MC	3500	500	3000	38
8	38CQU048535MC	3500	500	3000	38
9	38CCU060235MC	2650	500	2150	43
10	38CCU060535MC	2650	500	2150	43
11	38CQU060235MC	4025	500	3525	43
12	38CQU060535MC	4025	500	3525	43
13	38CCL090235MC	3800	500	3300	45
14	38CCL090535MC	3800	500	3300	45

ATENÇÃO

Os valores apresentados na tabela acima, bem como os exemplos de cálculo da carga de refrigerante a seguir, são meramente ilustrativos. Os valores apresentados poderão variar sem aviso prévio. Para efetuar os cálculos com diâmetros reduzidos utilizar os parâmetros das tabelas do subitem 6.2 - Interligação entre Unidades Utilizando Tubulações de Diâmetro Reduzido.

PERIGO

- **NÃO REALIZE o recolhimento do fluido refrigerante utilizando-se o compressor da unidade condensadora. Para o recolhimento de fluido refrigerante deve-se utilizar a bomba recolhadora e cilindro apropriados.**
- **Jamais coloque em funcionamento a unidade sem certificar-se de que as válvulas de serviço estejam abertas.**
- **A não observância das recomendações acima pode causar dano potencial ao produto, à instalação e à integridade física de pessoas que estejam nas proximidades durante o procedimento.**

Exemplos Cálculo da Carga de Refrigerante:

1. *Carga de refrigerante para Comprimento Linear até 7,5 m:*

Para instalação das evaporadoras modelo 42ZQ cuja tubulação de interligação possui comprimento linear C.L (ver subitem 6.1) até 7,5 m, deverá ser adicionada carga de refrigerante de acordo com a condensadora utilizada e o tipo de refrigerante, conforme apresentado na coluna C3 da tabela anterior.

Exemplo:

Unidade Condensadora:

38CQ_036 - linha 4 da tabela

C.L: 6 metros (menor que 7,5 m)

Carga Adicional (Coluna C3): 2025 gramas

2. *Carga de refrigerante para Comprimento Linear superior à 7,5 m:*

Comprimento Excedente (C_{EXC}) é o comprimento linear (C.L) acima de 7,5m; o qual deve ser calculado através da seguinte fórmula:

$$C_{EXC} = C.L - 7,5 m$$

A carga a ser adicionada deverá ser obtida através da seguinte fórmula:

$$Carga\ adicional = C3 + (C_{EXC} \times C4)$$

Exemplo:

Unidade Condensadora:

38CQ_036 - linha 4 da tabela

C.L: 10,5 metros (maior que 7,5 m)

$C_{EXC} = 10,5 - 7,5 : C_{EXC} = 3 m$

Carga Adicional (Coluna C3): 2025 g

Carga que se necessita adicionar por metro de C_{EXC} (Coluna C4): 38 g/m

Carga adicional = 2025 + (3 x 38) :

Carga adicional = 2139 g

3. *Carga de refrigerante em casos de manutenção:*

Em casos de manutenção onde haja necessidade de se realizar uma carga completa, calcule a carga através da seguinte fórmula:

$$Carga\ completa = C1 + (C_{EXC} \times C4)$$

Exemplo:

Unidade Condensadora:

38CQ_036 - linha 4 da tabela

C.L: 10,5 metros (maior que 7,5 m)

$C_{EXC} = 10,5 - 7,5 : C_{EXC} = 3 m$

Carga necessária para uma instalação com até 7,5 m (Coluna C1): 2525 g

Carga que se necessita adicionar por metro de C_{EXC} (Coluna C4): 38 g/m

Carga adicional = 2525 + (3 x 38) :

Carga adicional = 2639 g

ATENÇÃO

Antes de colocar o equipamento em operação, após o complemento da carga de refrigerante (se necessário), abra as válvulas de serviço junto a unidade condensadora.

Para realizar a adição da carga de refrigerante veja o procedimento a seguir.

Procedimento para Execução da Carga de Refrigerante:

- Após concluído e aprovado o procedimento de vácuo (subitem 6.8), remova a bomba de vácuo, o vacuômetro e o cilindro de Nitrogênio, representados no diagrama da figura 43a.
- Para fazer a carga de refrigerante, monte os componentes representados na figura 43b: cilindro de carga, manifold (ver Nota abaixo) e balança.

NOTA

A figura 43b mostra o manifold conectado à válvula de serviço de sucção (3), porém nas condensadoras que possuem conexão ventil Schrader na válvula de serviço na linha de líquido expansão (4), esta deverá ser utilizada neste procedimento de carga. Em caso de sistemas com HFC-410A utilize um manifold específico para uso com este refrigerante.

- Purgue as mangueiras utilizadas para interligar o cilindro à válvula de serviço.
- Abra a válvula do cilindro de carga (1), após abra o registro do manifold (2).

- e) O refrigerante deve sair do cilindro na forma líquida e a carga deve ser controlada até atingir a quantidade ideal (ver tabela neste item). O refrigerante deve entrar no sistema aos poucos (evitar a chegada de líquido ao compressor).

NOTA

Quando o sistema utiliza pistão (accurator), a válvula de serviço está posicionada na linha de líquido, portanto no procedimento de carga, o sistema deverá estar parado, pois em funcionamento a pressão do sistema é maior que a do cilindro.

- f) Uma vez completada a carga, feche o registro de sucção do manifold (2), desconecte a mangueira do sistema e feche a válvula do cilindro de carga (1).

ATENÇÃO

Em caso de recarga integral, o sistema não deve ser deixado exposto ao ar atmosférico (destampado) por mais de 5 minutos.

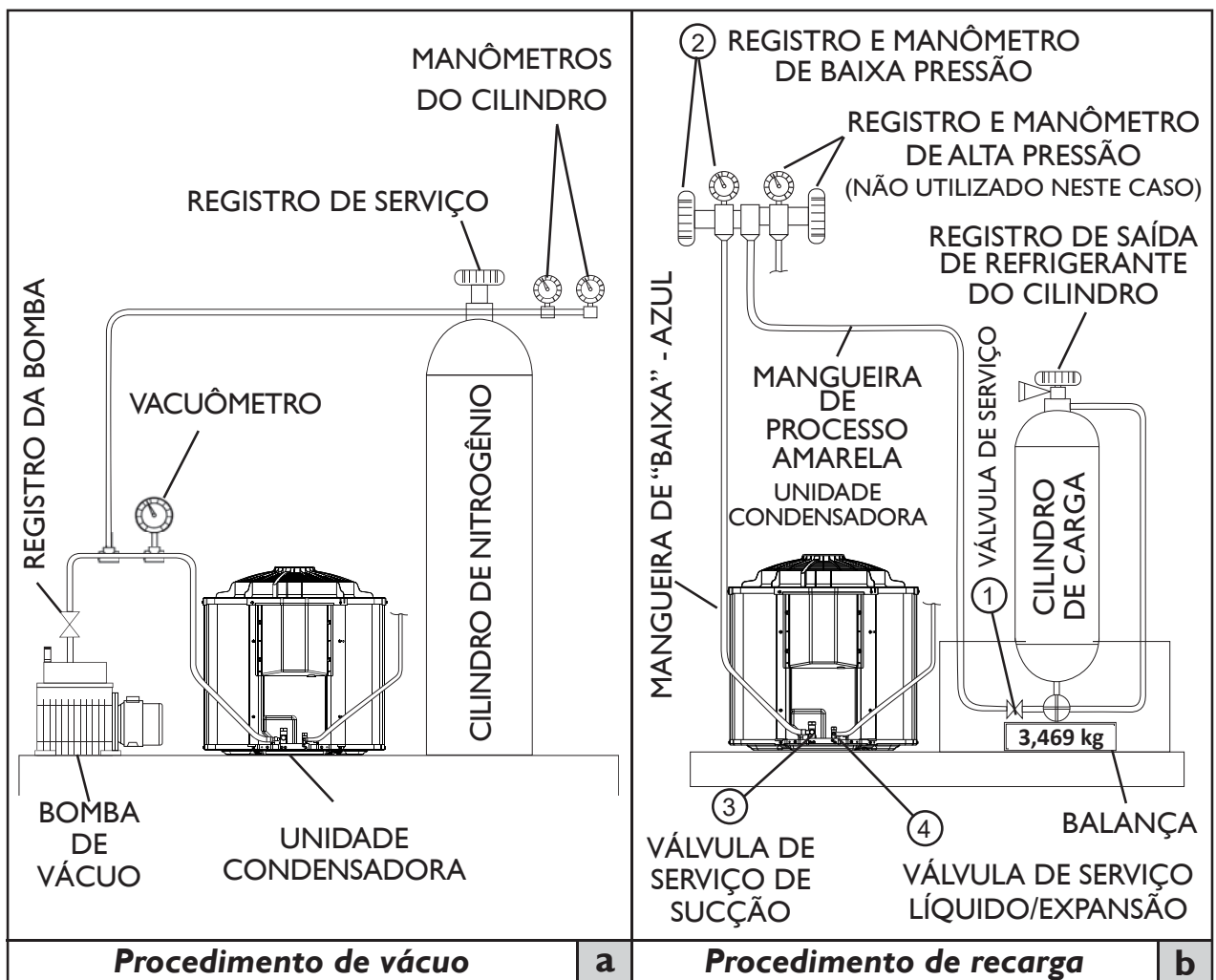


FIG. 43

6.10 - Refrigerante HFC-410A

Este condicionador de ar utiliza o novo refrigerante HFC-410A que não destrói a camada de ozônio.

6.10.1 Características do refrigerante

As características do refrigerante HFC-410A são: fácil absorção de água, membranas oxidantes ou óleo, a pressão do HFC-410A é de aproximadamente 1,6 vezes mais elevada do que a do refrigerante R-22. Juntamente com o novo refrigerante, o óleo de refrigeração também foi alterado, que a partir de agora passa a ser Poliolester.

Certifique-se de que água ou outros contaminantes não se misturem no sistema de refrigeração para o novo refrigerante durante a instalação ou serviços de reparo.

6.10.2 Cuidados na instalação/serviços

- Não misture outros refrigerantes ou outros óleos com o HFC-410A.
- Para evitar cargas de refrigerante incorretas, os tipos de ferramentas e conexões de serviços foram trocadas, logo são diferentes dos refrigerantes convencionais.
- As pressões operacionais com HFC-410A são elevadas, portanto sempre utilize tubos com espessuras corretas especificados para uso com HFC-410A - veja a nota de "Atenção" no subitem 6.1 neste manual.
- Durante a instalação, certifique-se de que as tubulações estejam limpas, livres de água, óleo, pó ou sujeira.
- Certifique que ao soldar, gás nitrogênio passe através da tubulação.
- Use bomba de vácuo apropriada, com prevenção de contra fluxo, para evitar que o óleo da bomba não retorne à tubulação enquanto a bomba pare.
- O refrigerante HFC-410A é uma mistura azeotrópica. Use a fase líquida para carregar o sistema. Se gás for utilizado, a composição do refrigerante poderá mudar e afetará o desempenho do condicionador de ar.

6.11 - Adição de Óleo

Não há necessidade de adição de óleo desde que respeitados os limites de aplicação e operação do equipamento.

6.12 - Superaquecimento

Procedimento:

Para acerto da carga de refrigerante pode-se usar como parâmetro também o superaquecimento (considerar uma faixa entre 5°C e 7°C).

1. Definição:

Diferença entre a temperatura de sucção (Ts) e a temperatura de evaporação saturada (Tes).

$$SA = T_s - T_{es}$$

2. Equipamentos necessários para medição:

- Manifold
- Termômetro de contato ou eletrônico (com sensor de temperatura).
- Fita ou espuma isolante.
- Tabela de Relação Pressão x Temperatura de Saturação para R-410A (Anexo I deste manual).

3. Passos para medição:

- 1º Coloque o sensor de temperatura em contato com a tubulação de sucção a 150mm da entrada da unidade condensadora. A superfície deve estar limpa e a medição ser feita na parte superior do tubo, para evitar leituras falsas. Recubra o sensor com a espuma, de modo a isolá-lo da temperatura ambiente.
- 2º Instale o manifold na tubulação de sucção (manômetro de baixa).
- 3º Depois que as condições de funcionamento estabilizarem-se leia a pressão no manômetro da tubulação de sucção. Da tabela de R-410A (nosso exemplo), obtenha a temperatura de evaporação saturada (Tes).

- 4º No termômetro leia a temperatura de sucção (Ts).

Faça várias leituras e calcule sua média, que será a temperatura adotada.

- 5º Subtraia a temperatura de evaporação saturada (Tes) da temperatura de sucção, a diferença é o superaquecimento.
- 6º Se o superaquecimento estiver entre 5°C e 7°C (veja Nota a seguir), a carga de refrigerante está correta. Se estiver abaixo, muito refrigerante está sendo injetado no evaporador e é necessário retirar refrigerante do sistema. Se o superaquecimento estiver alto, pouco refrigerante está sendo injetado no evaporador e é necessário acrescentar refrigerante no sistema.

4. Exemplo de cálculo para refrigerante R-410A:

- Pressão da tubulação de sucção (manômetro)890 kPa (129 psig)
- Temperatura de evaporação saturada (tabela) 7°C
- Temperatura da tubulação de sucção (termômetro) 13°C
- Superaquecimento (subtração) 6°C
- Superaquecimento Ok - carga correta

NOTA

O valor entre 5°C e 7°C só é considerado como superaquecimento correto se as condições de temperatura estiverem conforme a Norma ARI 210.

TBS Externa = 35,0°C

TBS Interna = 26,7°C

TBU Externa = 23,9°C

TBU Interna = 19,4°C

7 - Sistema de Expansão

O sistema de expansão das unidades 38TF_30 é realizado por capilar localizado na própria unidade condensadora.

O sistema de expansão das unidades 38C_036 a 38C_090 é realizado na unidade condensadora através de um sistema denominado “pistão” (accurator)
- Ver figuras abaixo.

NOTA

O kit sistema de expansão acompanha as unidades evaporadoras nas capacidades 036, 048, 060 e 090, e deve ser posicionado na unidade condensadora (modelos 38C) conforme figura ao lado.

A posição de instalação do pistão (accurator), a partir da válvula de serviço, não deve exceder a 500 mm.

Unidades somente frio (FR) utilizam 1 pistão e unidades quente/frio (CR) utilizam 2 pistões; veja a referência do pistão no item 15 - Características Técnicas Gerais.

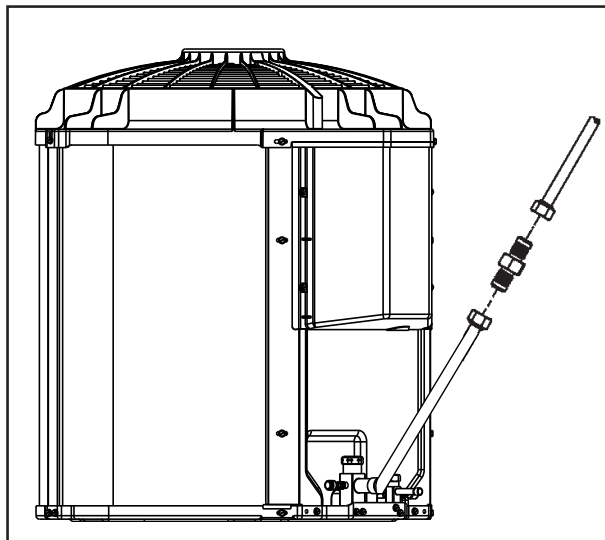


FIG. 44 - INSTALAÇÃO DO KIT SISTEMA DE EXPANSÃO

Este sistema, conforme figura abaixo, é formado por pistões com orifícios calibrados fixos de fácil remoção no interior de um corpo. O accurator é conectado através de porca flange 9,52 mm (3/8 in) na tubulação.

As propriedades de aplicação do pistão incidem desde o conteúdo mais preciso do fluxo de massa de refrigerante para o interior do evaporador comparado, por exemplo, ao sistema de tubo capilar. Além disto os pistões são de fácil manutenção.

No ciclo reverso (Refrigeração & Aquecimento) o sistema accurator requer um by-pass, ou seja, duas peças são colocadas no interior do corpo (niple), uma fazendo o processo de expansão e a outra como by-pass e vice-versa, conforme a direção do fluxo de refrigerante (modo refrigeração ou aquecimento).

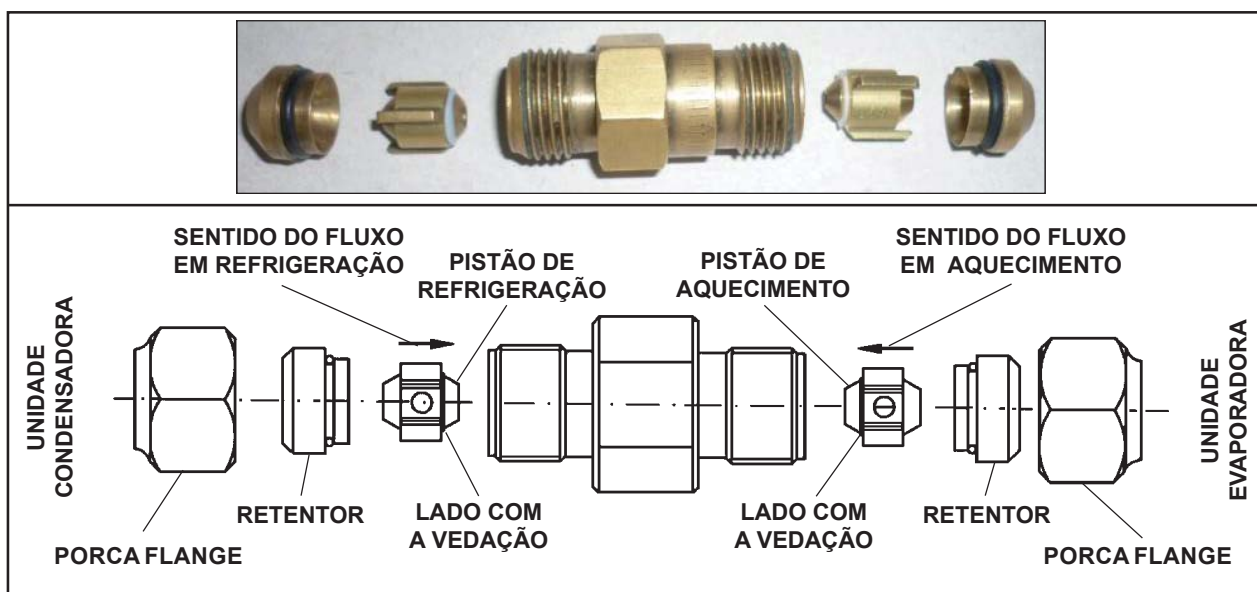


FIG. 45

8 - Instalação, Interligações e Esquemas Elétricos

IMPORTANTE

As ligações internas (entre as unidades) e externas (fonte de alimentação e unidade) deverão obedecer a norma brasileira NBR5410 - Instalações Elétricas de Baixa Tensão.

8.1 - Instruções Gerais para Instalações Elétricas

A alimentação elétrica do sistema deve ser feita através de um circuito elétrico independente e as unidades deverão ser protegidas através de um disjuntor de fácil acesso após a instalação.

Os dados elétricos para dimensionamento e instalação do sistema estão disponíveis nas tabelas de Características Técnicas Gerais - ver item 15.

ATENÇÃO

- *Os cabos de energia (alimentação) conectados à condensadora e sua respectiva interligação com a evaporadora, deverão ser 70°C / 450V ou superior e seguir o exigido pela NBR5410 no que tange a isolação e não ser propagantes de chama. Verifique na isolação do cabo se o mesmo possui impresso à NBR requerida e certificação do INMETRO.*
- *Verificar se a capacidade de condução de corrente do cabo de energia está de acordo com a do projeto. Para efeito de cálculo do dimensionamento do cabo, utilize os valores máximos providos neste manual.*
- *A tensão de alimentação deve estar entre 90% - 110% da tensão nominal.*
- *A alimentação elétrica e o aterramento deverão ser feitos através da unidade condensadora.*

CUIDADO

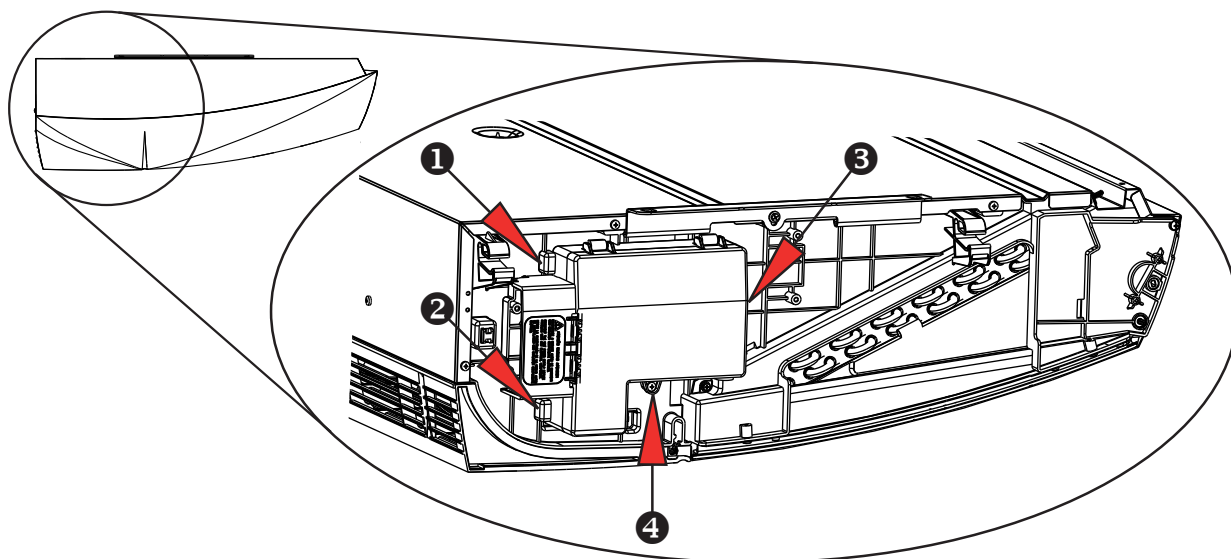
Mantenha a energia desligada enquanto estiver efetuando os procedimentos de interligação. Quando for efetuar qualquer manutenção no sistema observe SEMPRE que a energia esteja DESLIGADA.

NOTA

A ligação elétrica equivocada pode causar mau funcionamento da unidade e choque elétrico. Consulte os códigos e normas locais para instalações elétricas adequadas ou limitações.

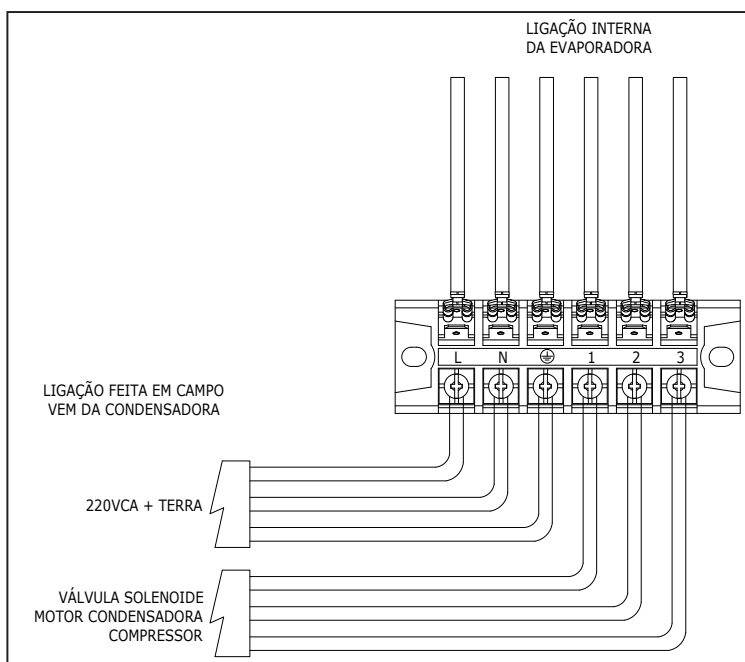
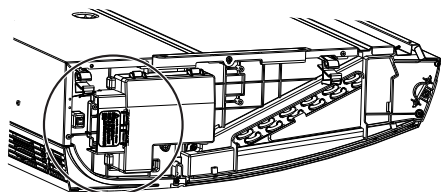
8.2 - Quadro Elétrico

O acesso ao quadro elétrico é feito com a retirada do fechamento (tampa) lateral esquerda da unidade. A fixação do quadro elétrico é feita através dos encaixes ① & ② e do parafuso ③, sendo o acesso ao quadro feito retirando-se o parafuso ④.



Conexões em campo da borneira e do cabo terra

As conexões em campo da borneira com a rede elétrica e também o cabo terra deverão ser feitas conforme a disposição mostrada na figura ao lado.



Fiação elétrica

A passagem da fiação elétrica da evaporadora poderá ser feita por uma das posições disponíveis - ver figura ao lado, conforme a opção de instalação quebre o recorte existente na tampa lateral esquerda da evaporadora:

- 1 - Para saída pela parte traseira
- 2 - Para saída pela parte superior

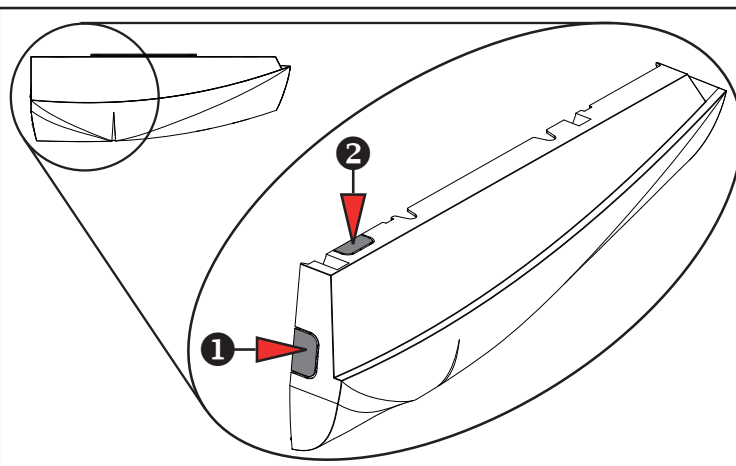


FIG. 46 - DETALHAMENTO CAIXA ELÉTRICA DA EVAPORADORA E CONEXÕES

Fixação do Cabo de Alimentação Elétrica das Unidades Condensadoras

As unidades condensadoras 38TF possuem, montada juntamente com um clipe (“a” - figura 47), uma abraçadeira (cinta) plástica de nylon (“b” - figura 47) para fixação dos cabos de alimentação/interligação elétrica. O clipe já vem aparafusado na unidade condensadora e a abraçadeira plástica presa a este.

Para a correta fixação dos cabos é necessário primeiramente reposicionar o clipe “a”, soltando o parafuso com uma chave adequada e girando o clipe 90° em sentido anti-horário (figura 48), aperte novamente o parafuso e o clipe com a abraçadeiras estarão na devida posição para serem utilizados.

O detalhe na figura 49 mostra a abraçadeira plástica já com o laço para prender os cabos de alimentação/interligação elétrica e a figura 50 um exemplo com os cabos já devidamente presos.

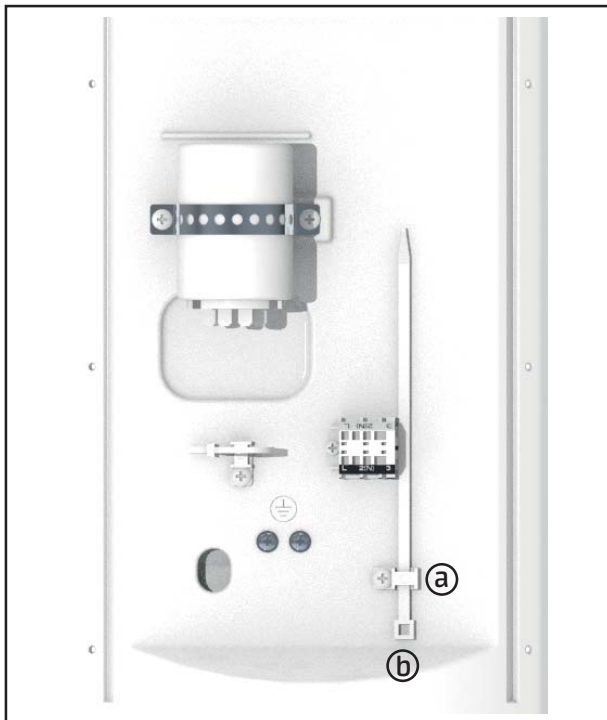


FIG. 47



FIG. 48

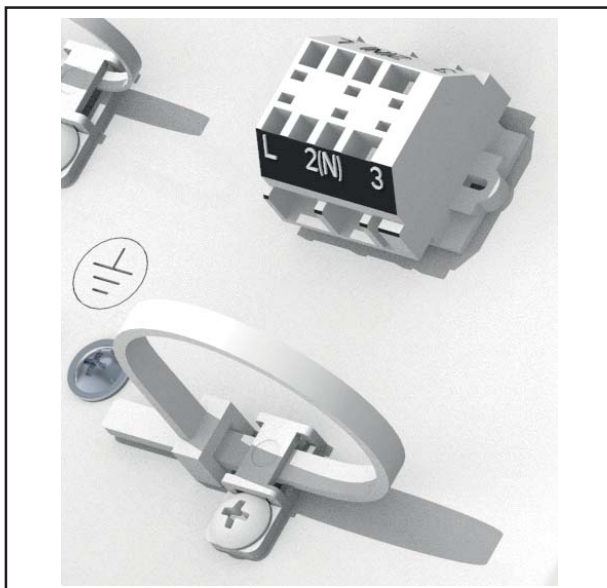


FIG. 49

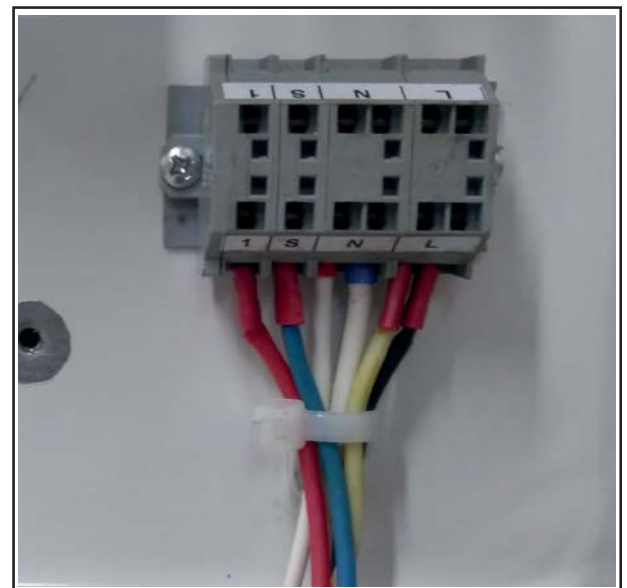
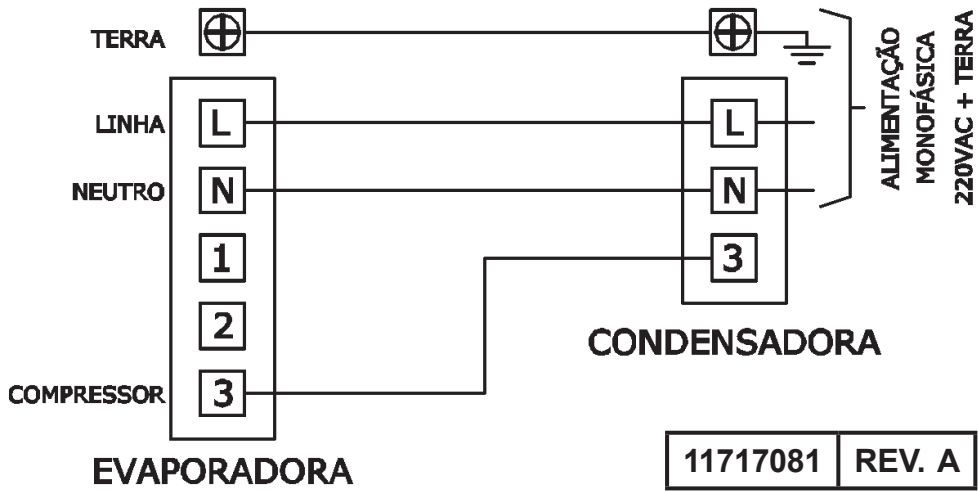


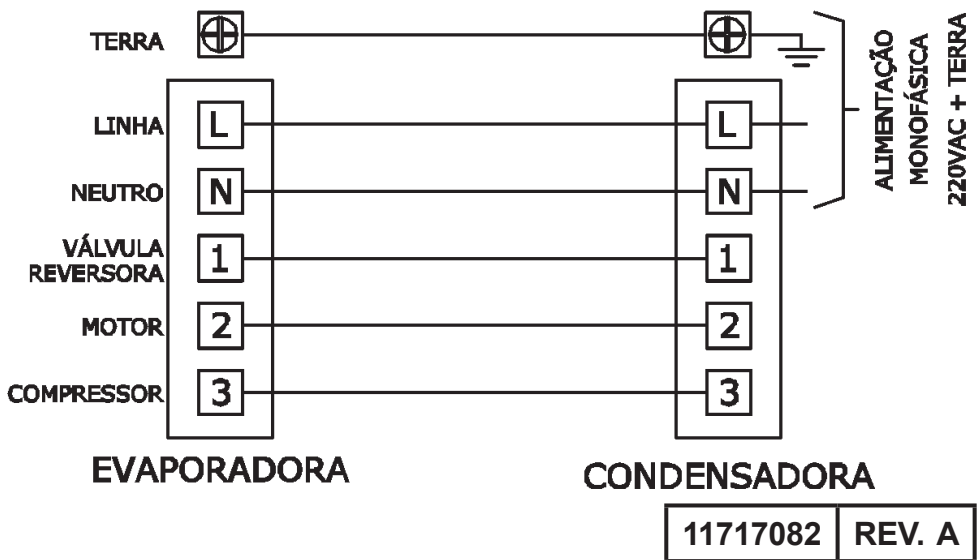
FIG. 50

8.3 - Interligações Elétricas

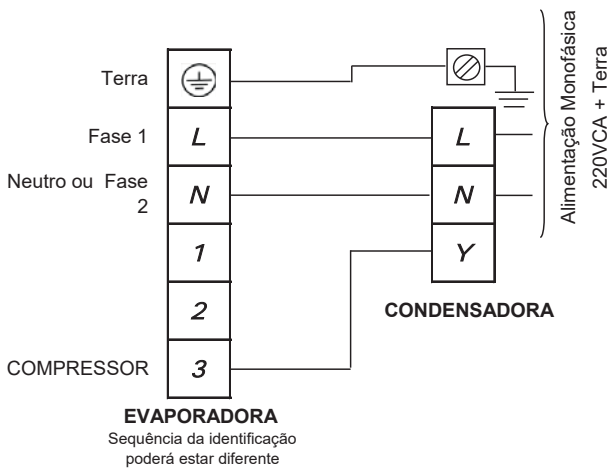
38TFCA30 (SOMENTE FRIO)



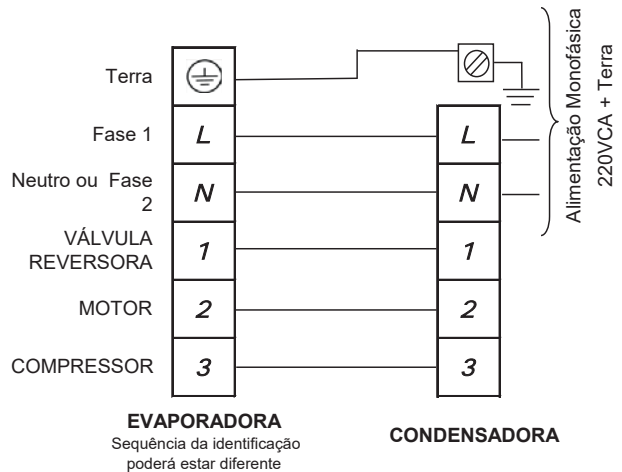
38TFQA30 (QUENTE/FRIO)



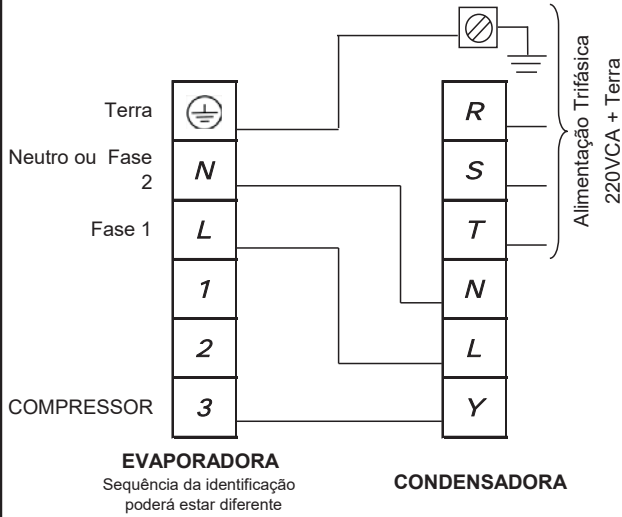
38CCU036 (SOMENTE FRIO)



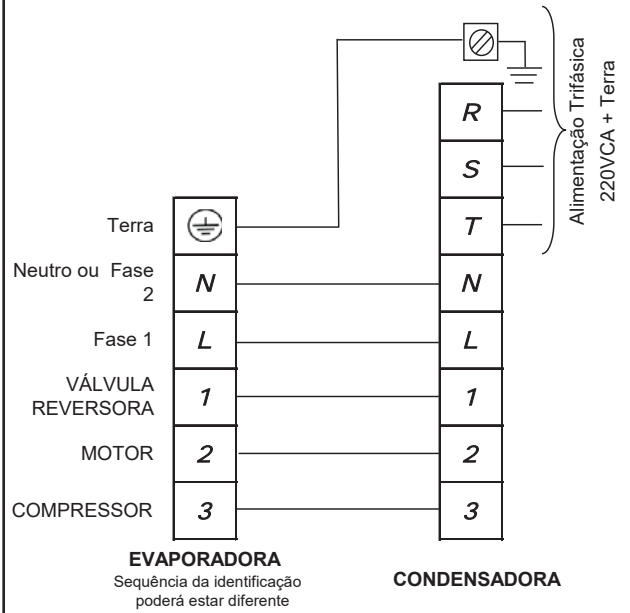
38CQU036 (QUENTE/FRIO)



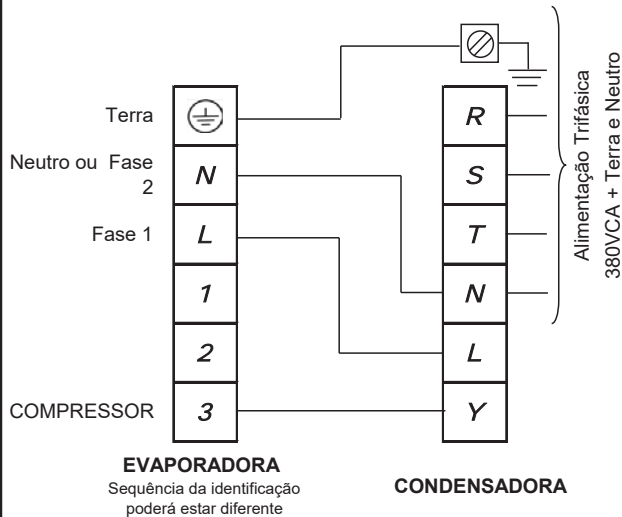
38CCU048 / 38CCU060 / 38CCL090 - 220V
(SOMENTE FRIO)



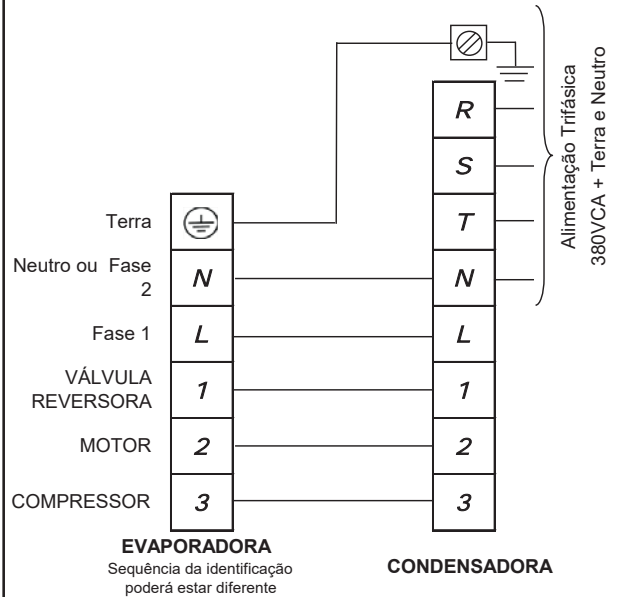
38CQU048 / 38CQU060 - 220V
(QUENTE/FRIO)



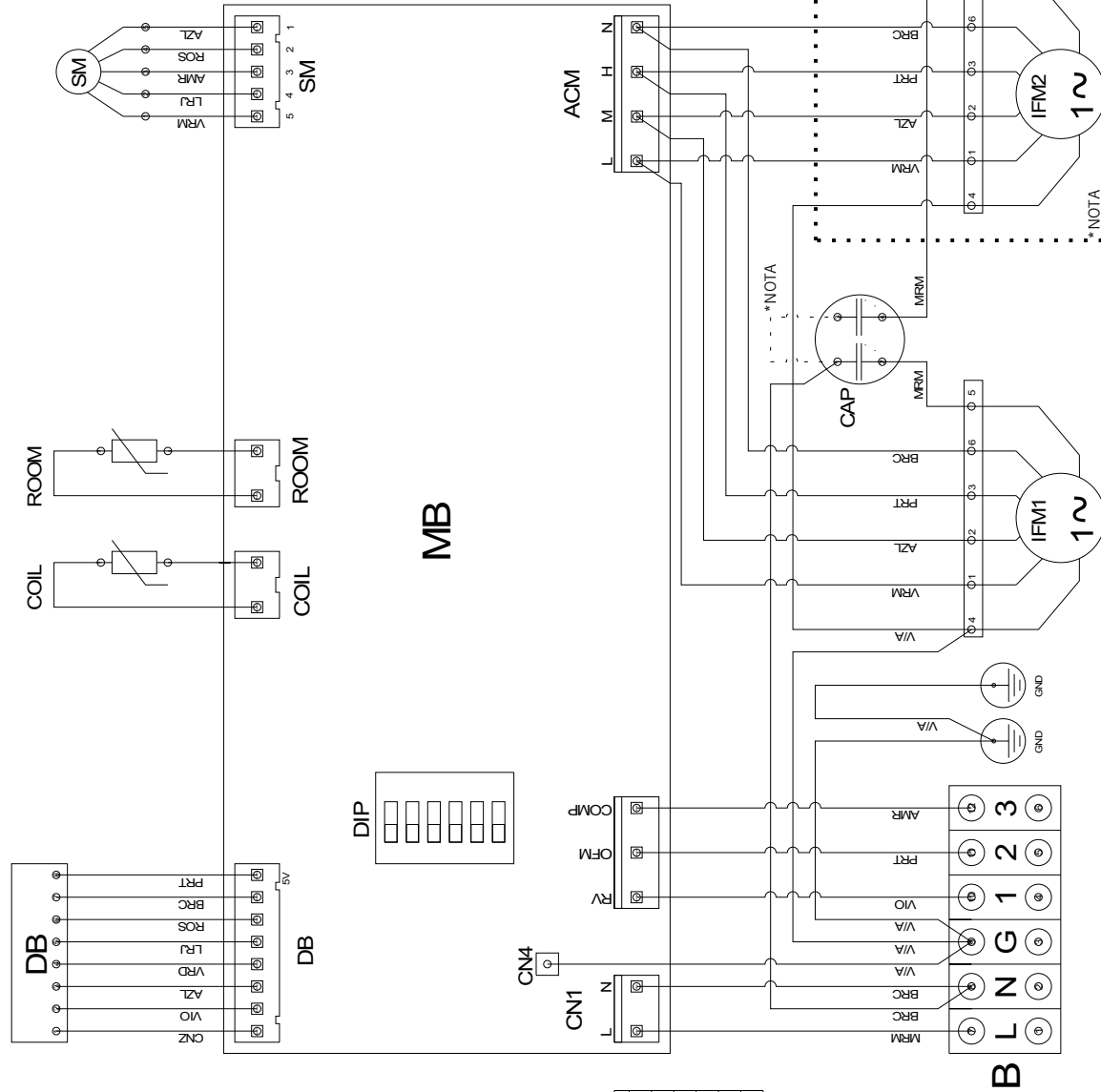
38CCU048 / 38CCU060 / 38CCL090 - 380V
(SOMENTE FRIO)



38CQU048 / 38CQU060 - 380V
(QUENTE/FRIO)



8.4 - Diagrama Elétrico Unidades Evaporadoras



LEGENDA /LEGEND :

- B - BORNEIRA/ TERMINAL BLOCK
- CAP - CAPACITOR/ CAPACITOR
- CN - CONECTOR / CONNECTOR
- COIL - SENSOR SERPENTINA /COIL SENSOR
- DIP - DIP SWITCH
- DB - PLACA DISPLAY/ DISPLAY BOARD
- GND - TERRA/ GROUND
- IFM - MOTOR VENTILADOR EVAPORADOR/ INDOOR FAN MOTOR
- MB - PLACA ELETRÔNICA/ MAIN BOARD
- ROOM - SENSOR AMBIENTE/ ROOM SENSOR
- SM - MOTOR DE PASSO/ STEPPER MOTOR

**CODIFICAÇÃO DE CORES:
COLOR CODES:**

AMR	AMARELO	YELLOW
AZL	AZUL	BLUE
BRC	BRANCO	WHITE
CNZ	CINZA	GRAY
LRJ	LARANJA	ORANGE
MRM	MARROM	BROWN
PRT	PRETO	BLACK
ROS	ROSA	PINK
VIO	VIOLETA	VIOLET
VRM	VERMELHO	RED
V/A	VERDE/AMARELO	GREEN/YELLOW

CODIFICAÇÃO DA DIP

SW1	FUNÇÃO	OPÇÕES	FÁBRICA
1	FRIQUELENTE	ON - QUENTE	OFF
2	RETORNO ENERGIA	ON - ÚLTIMA FUNÇÃO	OFF
3	FORÇA QUENTE	ON - 2	NÃO APLICAR
4	SEM FUNÇÃO	OFF - 1	OFF
5	SEM FUNÇÃO	-	OFF
6	SEM FUNÇÃO	-	OFF

*NOTA: QUANDO UTILIZADO

*NOTE: WHEN APPLIED

11780230 REV. D

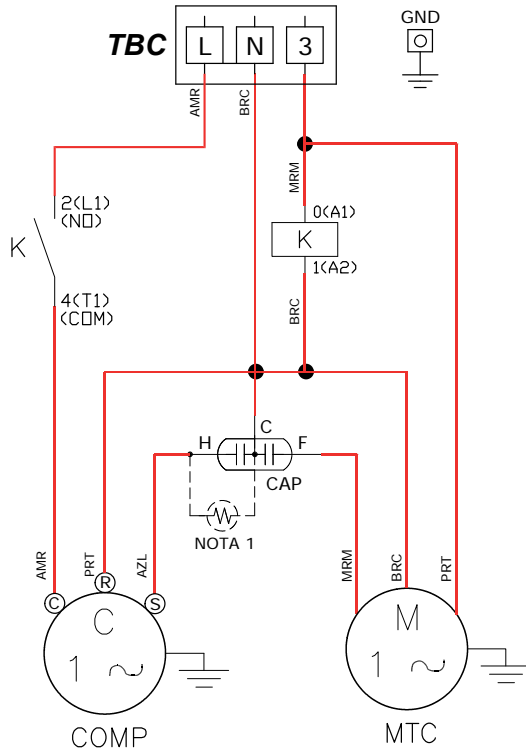
8.5 - Diagramas Elétricos Unidades Condensadoras

38TFCA30
(Somente Frio)

38TFQA30
(Quente-Frio)

ESQUEMA ELÉTRICO

11721099 REV.D



NOTA 1: TERMISTOR DE PARTIDA, QUANDO USADO.

LEGENDA:

CAP - CAPACITOR
COMP - COMPRESSOR
GND - TERRA
K - RELÓ (CONTATORA)
MTC - MOTOR COND.
TBC - BORNEIRA

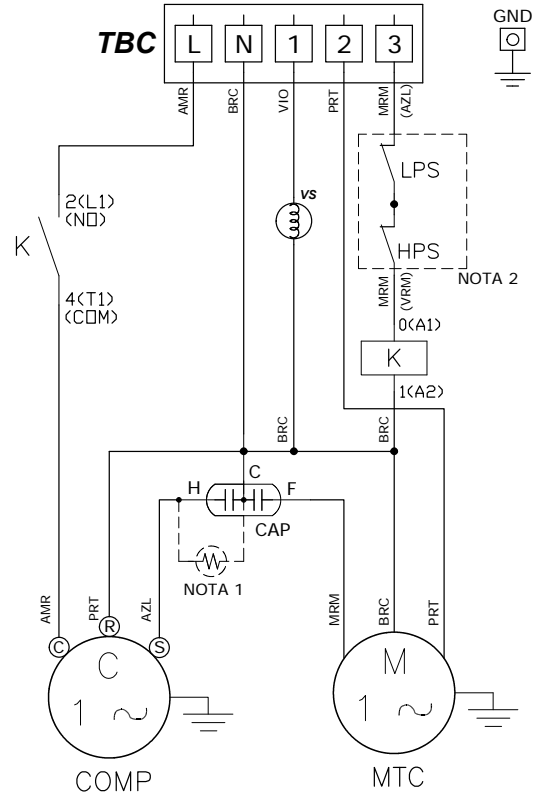
CODIFICAÇÃO

DE CORES:

AMR	AMARELO
AZL	AZUL
BRC	BRANCO
CNZ	CINZA
LRJ	LARANJA
MRM	MARROM
PRT	PRETO
ROS	ROSA
VIO	VIOLETA
VRM	VERMELHO

ESQUEMA ELÉTRICO

11721100 REV.D



NOTA 1: TERMISTOR DE PARTIDA, QUANDO USADO.

NOTA 2: PRESSOSTATOS, QUANDO USADO.

LEGENDA:

CAP - CAPACITOR
COMP - COMPRESSOR
GND - TERRA
HPS - PRESSOSTATO DE ALTA
K - RELÓ (CONTATORA)
LPS - PRESSOSTATO DE BAIXA
MTC - MOTOR COND.
TBC - BORNEIRA
VS - VÁLVULA SOLENOIDE

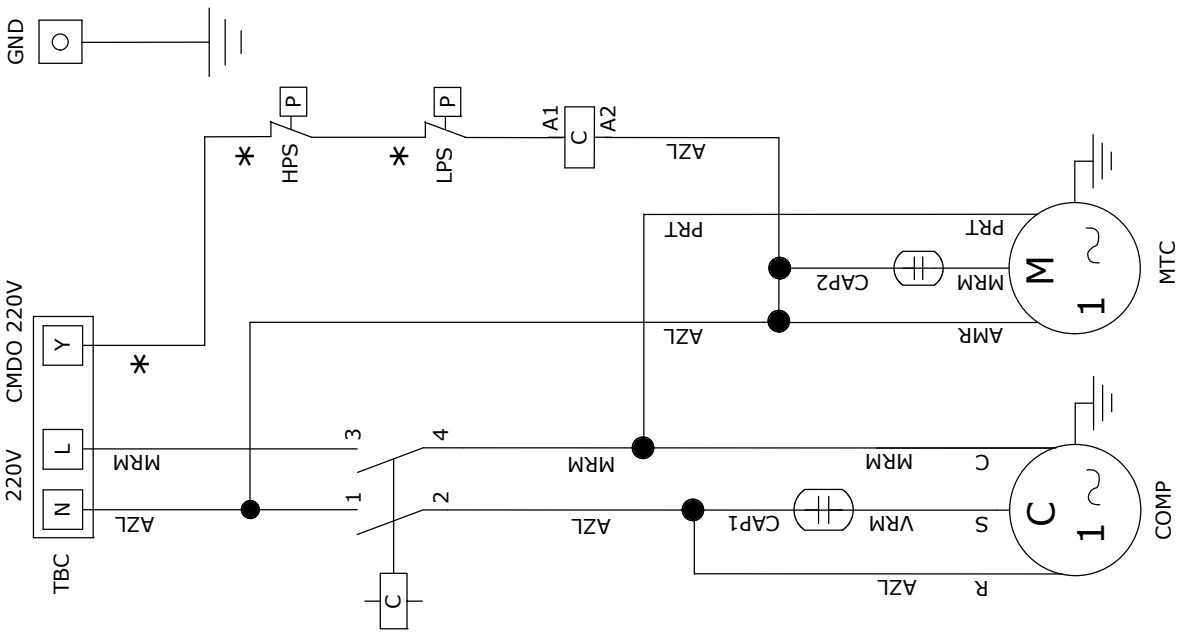
CODIFICAÇÃO

DE CORES:

AMR	AMARELO
AZL	AZUL
BRC	BRANCO
CNZ	CINZA
LRJ	LARANJA
MRM	MARROM
PRT	PRETO
ROS	ROSA
VIO	VIOLETA
VRM	VERMELHO

38CCU036 (Somente Frio)

- Notas:**
- 1 - Terras indicados, deverão ser interligados e conectados no borne de aterramento.
 - 1 - Los tierras indicados deberao ser interconectados y conectados en el borne de tierra.
- 2 - Codificação de cores/Codificación de color:
- AMR - AMARELO/AMARILLO
 - AZL - AZUL/AZUL
 - BRC - BRANCO/BLANCO
 - CNZ - CINZA/GRIS
 - LRJ - LARANJA/NARANJA
 - MRM - MARROM/MARRON
 - PRT - PRETO/NEGRO
 - ROS - ROSA/ROSADO
 - VIO - VIOLETA/VIOLETA
 - VRM - VERMELHO/ROJO
- 3 - LEGENDA/LEYENDA:
- C - Contatora Compressor/Contactor Compresor
 - CAP1 - Capacitor Compressor/Capacitor Compresor
 - CAP2 - Capacitor Motor Condensador
 - COMP - Compressor/Compresor
 - GND - Terra/Tierra
 - HPS - Pressostato de Alta/Presostato de Alta
 - LPS - Pressostato de Baixa/Presostato de Baja
 - MTC - Motor Condensador
 - TBC - Borneira Condensador/Borneira Condensador
- 4 - O Compressor é protegido internamente por um protetor térmico.
- 4 - El Compresor esta protegido internamente por um protector térmico.

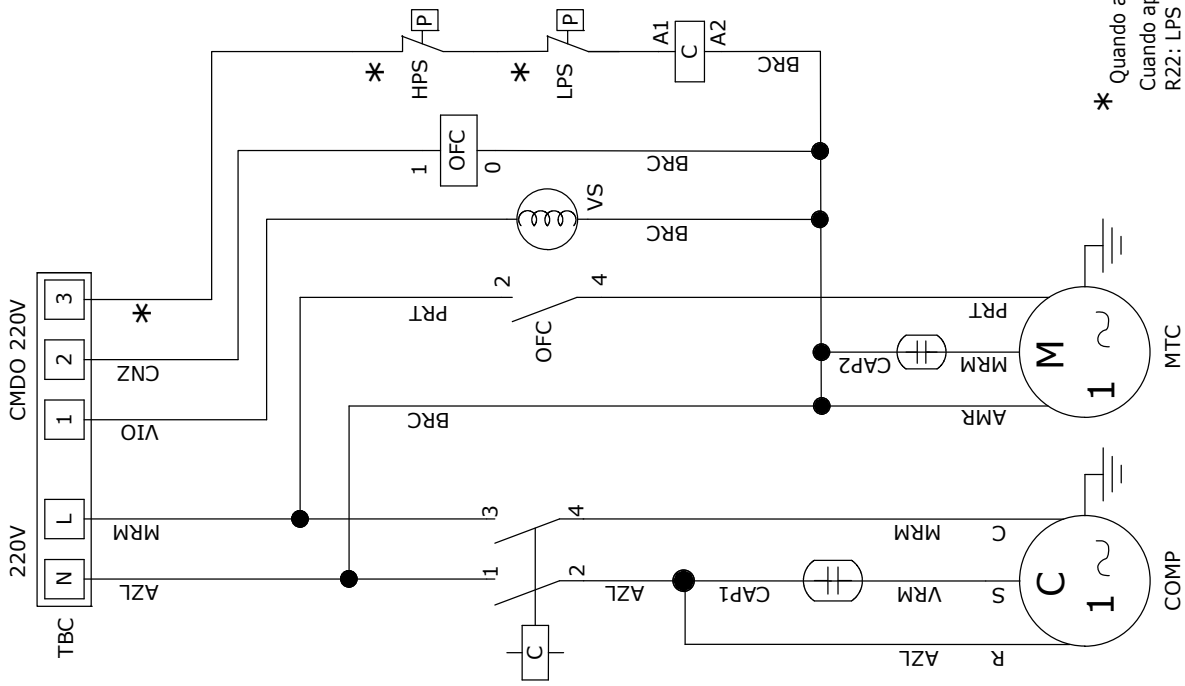
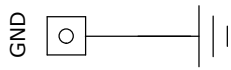


* Quando aplicado
 Cuando aplicado
 R22: LPS - AZL / HPS - PRT
 R410: LPS - AZL / HPS - VRM

11721139 REV. -

38CQU036 (Quente-Frio)

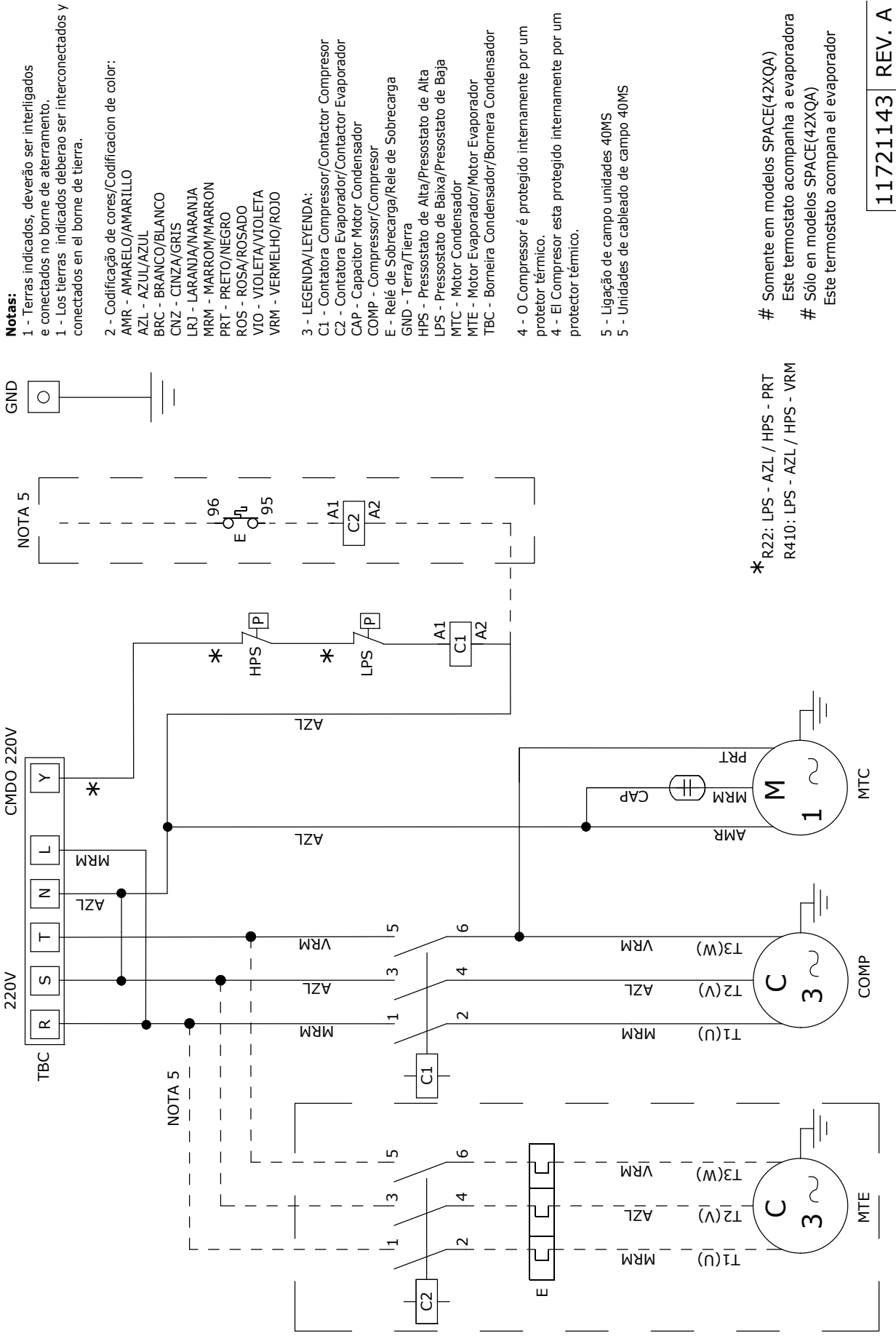
- Notas:**
- 1 - Terras indicados, deverão ser interligados e conectados no borne de aterramento.
 - 1 - Los tierras indicados deberán ser interconectados y conectados en el borne de tierra.
- 2 - Codificação de cores/Codificación de color:
- AMR - AMARELO/AMARILLO
 - AZL - AZUL/AZUL
 - BRC - BRANCO/BLANCO
 - CNZ - CINZA/GRIS
 - LRJ - LARANJA/NARANJA
 - MRM - MARROM/MARRON
 - PRT - PRETO/NEGRO
 - ROS - ROSA/ROSADO
 - VIO - VIOLETA/VIOLETA
 - VRM - VERMELHO/ROJO
- 3 - LEGENDA/LEYENDA:
- C - Contatora Compressor/Contactor Compresor
 - CAP1 - Capacitor Compressor/Capacitor Compresor
 - CAP2 - Capacitor Motor Condensador
 - COMP - Compressor/Compresor
 - GND - Terra/Tierra
 - HPS - Pressostato de Alta/Presostato de Alta
 - LPS - Pressostato de Baixa/Presostato de Baja
 - MTC - Motor Condensador
 - OFC - Contatora Condensador/Contactor Condensador
 - TBC - Borneira Condensador/Bornera Condensador
 - VS - Valvula Solenóide/Valvula Reversible
- 4 - O Compressor é protegido internamente por um protetor térmico.
- 4 - El Compressor esta protegido internamente por um protector térmico.



* Quando aplicado
Quando aplicado
R22: LPS - AZL / HPS - PRT
R410: LPS - AZL / HPS - VRM

11721140 REV. B

38CCU048 - 220V / 38CCU060 / 38CCL090 - 220V (Somente Frio)



11721143 REV. A

38CCU048 - 220V / 38CCU060 / 38CCL090 - 380V (Somente Frio)

Notas:
 1 - Terras indicados, deverão ser interligados e conectados no borne de aterramento.
 1 - Los tierras indicados deberao ser interconectados y conectados en el borne de tierra.

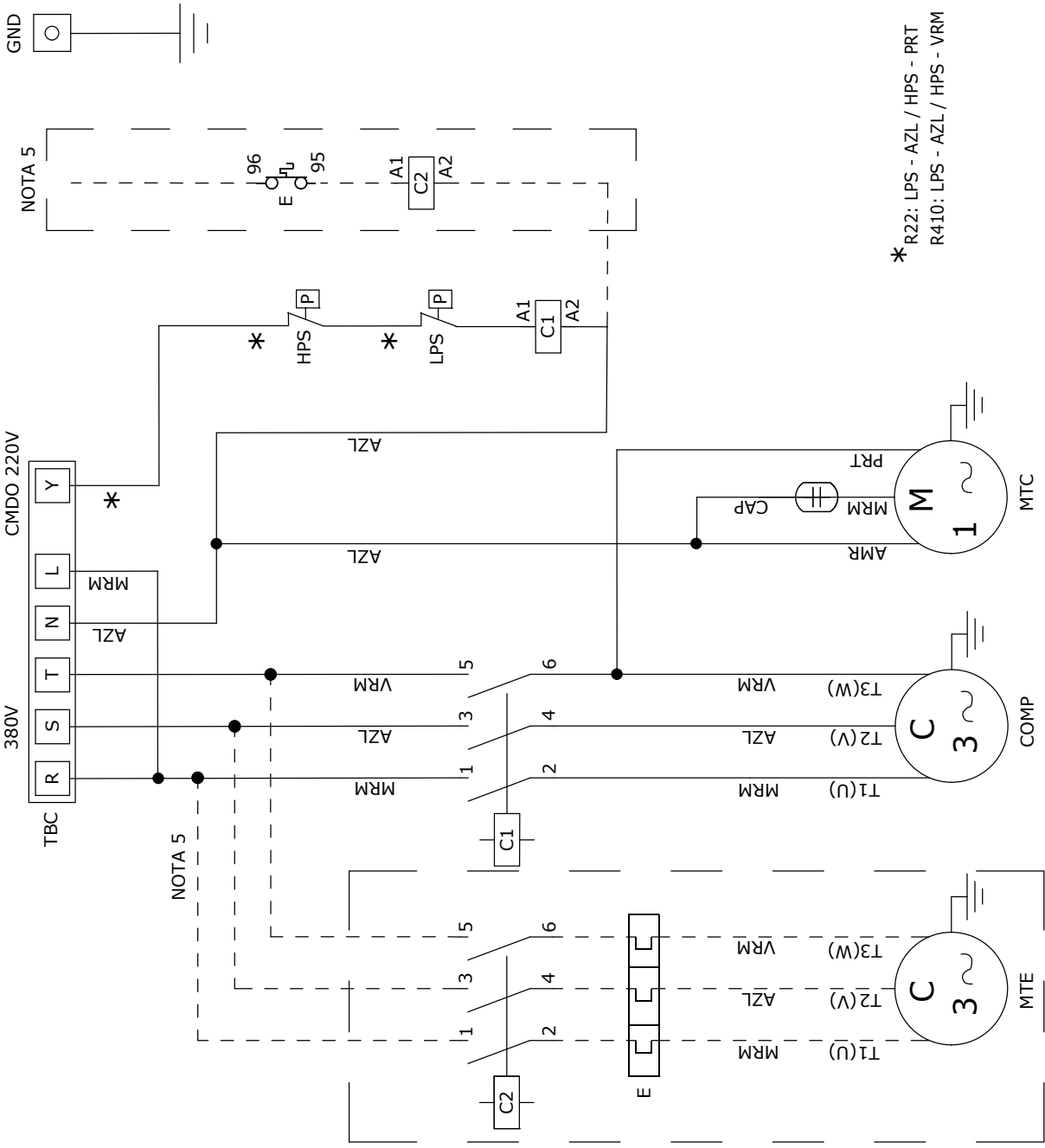
2 - Codificação de cores/Codificación de color:
 AMR - AMARELO/AMARILLO
 AZL - AZUL/AZUL
 BRC - BRANCO/BLANCO
 CNZ - CINZA/GRIS
 LRJ - LARANJA/MARANJA
 MRM - MARROM/MARRON
 PRT - PRETO/NEGRO
 ROS - ROSA/ROSADO
 VIO - VIOLETA/VIOLETA
 VRM - VERMELHO/ROJO

3 - LEGENDA/LEYENDA:
 C1 - Contatora Compressor/Contactor Compressor
 C2 - Contatora Evaporador/Contactor Evaporador
 CAP - Capacitor Motor Condensador
 COMP - Compressor/Compressor
 E - Relé de Sobrecarga/Rele de Sobrecarga
 GND - Terra/Tierra
 HPS - Pressostato de Alta/Presostato de Alta
 LPS - Pressostato de Baixa/Presostato de Baja
 MTC - Motor Condensador
 MTE - Motor Evaporador/Motor Evaporador
 TBC - Borneira Condensador/Bomera Condensador

4 - O Compressor é protegido internamente por um protetor térmico.
 4 - El Compressor esta protegido internamente por um protector térmico.

5 - Ligação de campo unidades 40MS
 5 - Unidades de cableado de campo 40MS

Somente em modelos SPACE(42XQA)
 Este termostato acompanha a evaporadora
 # Sólo en modelos SPACE(42XQA)
 Este termostato acompanha el evaporador



* R22: LPS - AZL / HPS - PRT
 R410: LPS - AZL / HPS - VRM

11721144 REV. A

38CQU048 - 380V / 38CQU060 - 380V (Quente-Frio)

11721142 REV. B

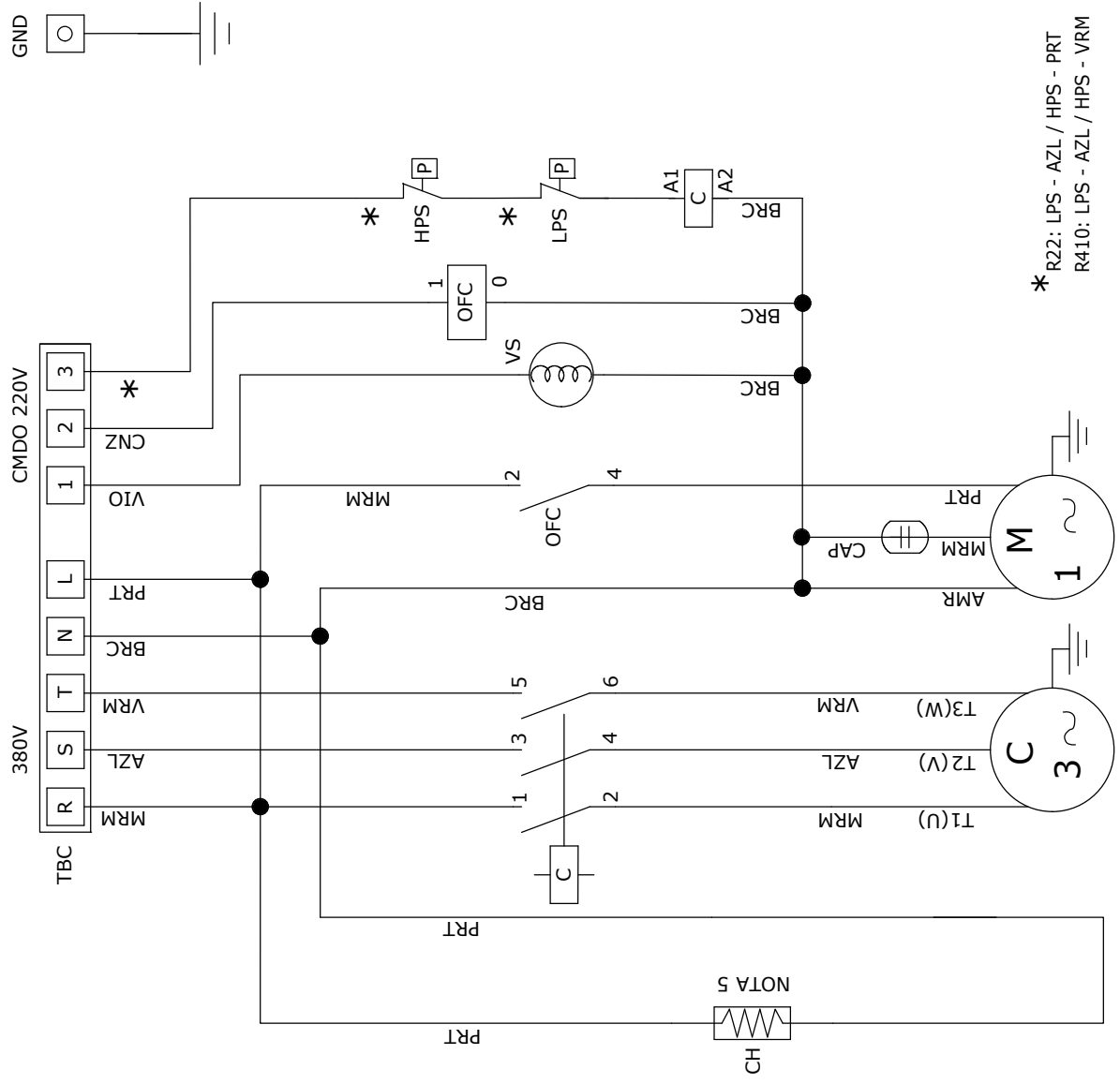
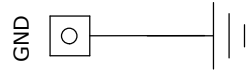
Notas:
 1 - Terras indicados, deverão ser interligados e conectados no borne de aterramento.
 1 - Los tierras indicados deberán ser interconectados y conectados en el borne de tierra.

2 - Codificação de cores/Codificación de color:
 AMR - AMARELO/AMARILLO
 AZL - AZUL/AZUL
 BRC - BRANCO/BLANCO
 CNZ - CINZA/GRIS
 LRM - MARROM/MARRON
 PRT - PRETO/NEGRO
 ROS - ROSA/ROSADO
 VIO - VIOLETA/VIOLETA
 VRM - VERMELHO/ROJO

3 - LEGENDA/LEYENDA:
 C - Contatora Compressor/Contactor Compresor
 CAP - Capacitor Motor Condensador
 CH - Calefator de Carter/Calefactor de Carter
 COMP - Compressor/Compresor
 GND - Terra/Tierra
 HPS - Pressostato de Alta/Presostato de Alta
 LPS - Pressostato de Baixa/Presostato de Baja
 MTC - Motor Condensador
 OFC - Contatora Condensador/Contactor Condensador
 TBC - Borneira Condensador/Bornera Condensador
 VS - Valvula Solenóide/Valvula Reversible

4 - O Compressor é protegido internamente por um protetor térmico.
 4 - El Compressor esta protegido internamente por um protetor térmico.

5 - Item opcional
 5 - Optional item



* R22: LPS - AZL / HPS - PRT
 R410: LPS - AZL / HPS - VRM

9 - Configuração do Sistema

As unidades evaporadoras possuem na placa eletrônica um conjunto de micro-chaves (DIPs) que saem de fábrica com algumas configurações preestabelecidas, mas que poderão ser alteradas conforme a opção do usuário. A configuração do sistema deve ser efetuada somente por um instalador qualificado.

🔑 IMPORTANTE

A microchave SW1-3 da placa eletrônica sai de fábrica na posição OFF e deverá ser mantida nesta posição para que os defletores de ar operem corretamente.

9.1 - Seleção de Configuração - Somente Frio ou Quente-Frio

A placa eletrônica pode ser selecionada para operar em Somente Frio (somente refrigeração) ou em Quente/Frio (aquecimento/refrigeração) através da microchave SW1-1.

📄 NOTA

As unidades evaporadoras saem de fábrica configuradas para Somente Frio. Ver figura abaixo.

Se a microchave é colocada na posição ON, a placa eletrônica irá operar como Quente/Frio. Se a microchave é mantida na posição OFF, a placa eletrônica irá operar em Somente Frio.

9.2 - Seleção de Configuração - Retorno Após Falha de Energia

A placa eletrônica pode ser selecionada para operar em retornar desligado (OFF) ou retornar ligado (ON) através da microchave SW1-2.

📄 NOTA

As unidades evaporadoras saem de fábrica configuradas para retornar em desligado (OFF). Ver figura abaixo.

Se a microchave é colocada na posição ON, a placa eletrônica retornará a operar com a última seleção antes da falha de energia elétrica. Se a microchave é mantida na posição OFF, a placa eletrônica irá retornar em desligado.

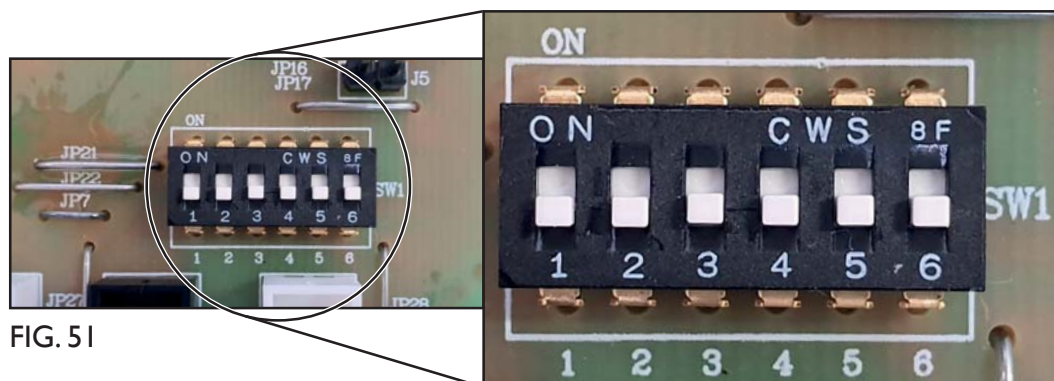
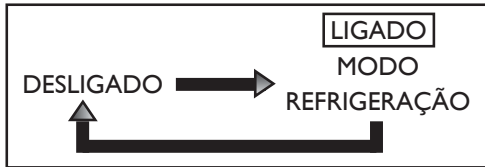


FIG. 51

9.3 - Operação de Emergência

A unidade interna possui um botão de emergência posicionado internamente no display da evaporadora, para ter acesso a este utilize um objeto pequeno e pontiagudo, tal como a ponta de uma lapiseira. Este botão poderá ser utilizado para ligar/desligar o aparelho e também para modificar o modo de operação na seguinte sequência:



versão somente refrigeração

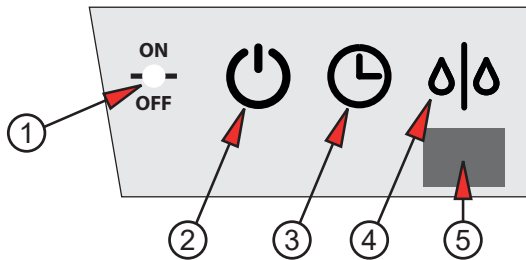


versão aquecimento/refrigeração

- Quando em modo Refrigeração ou em modo Aquecimento
A unidade irá operar com o ajuste padrão: 24°C e Ventilação no modo automático.
Se o botão de emergência for usado, as funções Timer e Sleep, que foram previamente estabelecidas, serão canceladas.

9.4 - Autodiagnóstico e Códigos de Falha - Unidades Evaporadoras

O Display da unidade interna possui os seguintes itens:

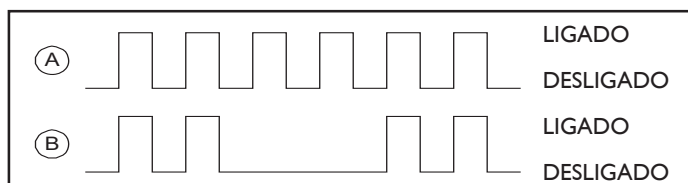


1. Botão interno para operação de emergência
2. LED Branco indicador de funcionamento (Power)
3. LED Laranja indicador do temporizador (Timer)
4. LED Azul indicador do degelo (Defrost)
5. Receptor de sinais infravermelhos

Unidade Evaporadora			Operação	Descrição / Detalhes
LEDs				
Power	Timer	Defrost		
Branco	Laranja	Azul		
Apagado	Apagado	Apagado	Modo espera (stand-by)	
Aceso	Apagado	Apagado	Operação Normal	
Aceso	Apagado	Apagado	Modo Ventilação	
Apagado	Aceso	Apagado	Temporizador (timer) atuando	Veja o item "Funcionamento do temporizador (TIMER)".
Apagado	Apagado	Aceso	Sistema em degelo atuando	Veja o item "Visor da Unidade Interna".
Aceso	Apagado	Apagado	Modo dormir (Sleep) atuando	Veja o item "Funcionamento da função DORMIR".

Alarmes relacionados à Unidade Evaporadora (Indicação no display da Evaporadora)				
Unidade Evaporadora			Operação	Descrição / Detalhes
LEDs				
Power	Timer	Defrost		
Branco	Laranja	Azul		
A			Congelamento evaporadora	Verificar: 1) Sensor da serpentina do evaporador pode estar mal conectado. 2) Carga de gás baixa.
B			Refrigeração precária	Verificar: 1) Sensor da serpentina do evaporador pode estar mal conectado. 2) Carga de gás baixa (vazamento).
B			Aquecimento precário	Verificar: 1) Sensor da serpentina do evaporador pode estar mal conectado. 2) Carga de gás baixa (vazamento). 3) Configuração errada da DIP placa principal de evaporadora. Unidade configurada em quente-frio, operando em aquecimento.
	A		Falha sensor ambiente	Aberto ou em curto circuito.
	A		Falha sensor da serpentina	Aberto ou em curto circuito.
	B		Placa eletrônica - Mau funcionamento	Reincie o sistema. Em caso de constante reincidência, troque a placa eletrônica principal.
		A	Sobrecarga no compressor	O sistema voltará em operação normal automaticamente. Caso o alarme persista reincidentemente verifique: 1) Verificar se a hélice do motor não está travada e/ou o motor queimado. 2) Condensador obstruído/sujo ou não obedecidos os espaçamentos mínimos na instalação.
B	B		Versão de software incompatível	Versão de software não é compatível com a placa eletrônica. Entrar em contato via SAC.

As indicações “A” e “B” na tabela acima fazem referência ao sinal intermitente do LED conforme o quadro abaixo.



10 - Partida Inicial

A tabela abaixo define condições limite de aplicação e operação das unidades.

TABELA DE CONDIÇÕES E LIMITES DE APLICAÇÃO E OPERAÇÃO

Situação	Valor Máximo Admissível	Procedimento
1) Temperatura do ar externo (unidades com condensação a ar)	46°C (R-410A)	Para temperaturas superiores, consulte um credenciado Carrier.
2) Voltagem	Variação de $\pm 10\%$ em relação ao valor nominal	Verifique sua instalação e/ou contate a companhia local de energia elétrica.
3) Desbalanceamento de rede (Modelos 048 a 090)	Voltagem: 2% Corrente: 10%	Verifique sua instalação e/ou contate a companhia local de energia elétrica.
4) Distância e desnível entre as unidades	Ver Subitens 6.1 e 6.2	Para distâncias maiores, consulte um credenciado Carrier.

Antes de partir a unidade, observe as condições acima e os seguintes itens:

- Verifique a adequada fixação de todas as conexões elétricas;
- Confirme que não há vazamentos de refrigerante;
- Confirme que o suprimento de força é compatível com as características elétricas da unidade;
- Assegure-se que os compressores podem se movimentar livremente sobre os isoladores de vibração da unidade condensadora;
- Assegure-se que todas as válvulas de serviço estão na correta posição de operação (abertas);
- Assegure-se que a área em torno da unidade externa (condensadora) está livre de qualquer obstrução na entrada ou saída do ar;
- Confirme que ocorre uma perfeita drenagem e que não haja entupimento na mangueira do dreno.

ATENÇÃO

Os motores dos ventiladores das unidades são lubrificados na fábrica. Não lubrificar quando instalar as unidades. Antes de dar a partida ao motor, certifique-se de que a hélice ou turbina do ventilador não esteja solta.

ATENÇÃO

Nas unidades condensadoras montadas exclusivamente com compressores do tipo Scroll deve-se observar o ruído do mesmo após o start-up. Se o mesmo for alto e as pressões forem as mesmas após a partida, inverta duas fases de alimentação! Este procedimento é obrigatório e a não observância implica em perda de garantia do equipamento.

11 - Manutenção

11.1 - Generalidades

ATENÇÃO

Antes de executar quaisquer serviços de manutenção, desligue a tensão elétrica que alimenta o aparelho.

Para evitar serviços de reparo desnecessários, confira cuidadosamente e observe os seguintes pontos:

- Mantenha o gabinete e as grelhas bem como a área ao redor da unidade o mais limpo possível.
- NÃO Utilize solventes, tetracloreto de carbono, ceras contendo solvente ou álcool para limpar as partes plásticas.

- A unidade deve estar corretamente ligada à rede principal, com todos os dispositivos manuais, e/ou automáticos de manobra/proteção do circuito adequadamente ligados, sem interrupções tais como: fusíveis queimados, chaves abertas, etc.
- Verifique o aperto de conexões, flanges e demais fixações, evitando o aparecimento de vibrações, vazamentos e ruídos.
- Assegure-se de que os isolamentos das peças metálicas e tubulações estão no local correto e em boas condições.

11.2 - Manutenção Preventiva

Limpeza - Limpe as unidades com uma escova macia, se necessário utilize também um aspirador de pó para remover a sujeira. Periodicamente limpe as serpentinas também com uma escova macia; se as aletas estiverem muito sujas, utilize (no sentido inverso do fluxo de ar,) jato de ar comprimido ou de água a baixa pressão, tomando cuidado para não danificar as aletas. Após esta operação utilize um pente de aletas (no sentido vertical de cima para baixo), para desamassar as mesmas. Ao utilizar jatos de água pressurizada mantenha uma distância suficiente para não causar amassamentos nas aletas. Em hipótese alguma deve-se direcionar um jato de água pressurizada no sentido frontal ou traseiro do painel elétrico, em caso de necessidade de uma limpeza mais pesada da serpentina recomenda-se isolar ou remover o quadro elétrico da unidade condensadora.

O acúmulo de poeira obstrui e reduz o fluxo de ar resultando em perda de capacidade. Limpe os gabinetes com uma flanela ou pano macio embebido em água morna e sabão neutro.

Fiação - Verifique todos os cabos quanto a deterioração e todos os contatos (terminais) elétricos quanto ao aperto e corrosão.

Montagem - Certifique-se que as unidades estão firmemente instaladas.

Controles - Assegure-se que todos os controles estão funcionando corretamente e que a operação do aparelho é normal. Vibrações podem causar ruídos indesejáveis.

Dreno - Verifique entupimentos ou amassamento na mangueira do dreno. Isto pode ocasionar um transbordamento na bandeja e consequente vazamento de condensado.

11.3 - Manutenção Corretiva

Deve ser feita nas situações em que algum componente impeça o perfeito funcionamento de uma ou das duas unidades.

Nestas ocasiões é necessário consultar os esquemas elétricos fixos nas unidades.

11.4 - Limpeza Interna do Sistema

A queima de um motor elétrico é reconhecida pelo cheiro característico. Quando um motor de um compressor hermético queima, a isolação do enrolamento do estator forma carbono e lama ácida, neste caso, limpe o circuito do refrigerante antes de instalar um novo compressor. Instale um novo tubo capilar e filtro do condensador.

NOTA

Danos a um novo compressor causados por falhas na limpeza do sistema não são cobertos pela garantia do produto.

11.5 - Detecção de Vazamentos

Quando houver suspeita de que exista um vazamento no circuito de refrigeração, deve-se proceder da seguinte forma:

- Caso ainda haja pressão suficiente de refrigerante no sistema pode-se passar imediatamente a localização do vazamento por um dos processos indicados a seguir.
- Se, entretanto, a pressão residual estiver muito baixa, deve-se conectar ao sistema um cilindro de Nitrogênio (utilize uma das válvulas de serviço existentes nas unidades).
- A seguir pressurize o aparelho até 3792 kPa (550 psig) para refrigerante R-410A.
- Dependendo do método a ser utilizado deve-se acrescentar também uma pequena quantidade de refrigerante ao sistema. Coloque o refrigerante antes do Nitrogênio.

11.5.1 - Métodos de Detecção

- Detector Eletrônico (refrigerante + Nitrogênio)

Pesquise o vazamento passando o sensor do aparelho próximo de conexões, soldas e outros possíveis pontos de vazamento. Use baixa velocidade no deslocamento do sensor.

O aparelho emite um sinal auditivo e/ou luminoso ao passar pelo ponto de vazamento.

- Solução de água e sabão

Prepare uma solução com sabão ou detergente e espalhe-o sobre as conexões, soldas e outros possíveis pontos de vazamento.

Aguarde pelo menos 1 minuto para verificar onde se formará a bolha.

ATENÇÃO

Quando em ambientes externos o vento poderá dificultar a localização. Uma solução muito pobre em sabão também é inadequada, pois não formará bolhas.

- Método de Imersão

O método da imersão em tanque poderá ser utilizado para inspeção em componentes separados do aparelho (especialmente serpentinas).

Neste caso o componente deve ser pressurizado a 3792 kPa (550 psig) para refrigerante R-410A.

ATENÇÃO

Não confundir bolhas de ar retiradas entre as aletas com vazamentos.

11.5.2 - Reparo do Vazamento

Após localizado o vazamento marque o local adequadamente e retire a pressão do sistema, eliminando o refrigerante e/ou Nitrogênio lá existentes.

Prepare para fazer a solda (use solda Phoscopper ou solda prata), executando-a com passagem de Nitrogênio no interior do tubo (durante a soldagem e a uma baixa pressão), evitando a formação de óxidos no interior do tubo.

NOTA

Certifique-se que o reparo foi bem sucedido, pressurizando e testando novamente a unidade.

11.6 - Proteção do Display do Receptor da Unidade Evaporadora

As unidades evaporadoras saem de fábrica com uma película plástica para proteção do display do receptor de sinais, após finalizar a instalação da unidade esta película deverá ser retirada.

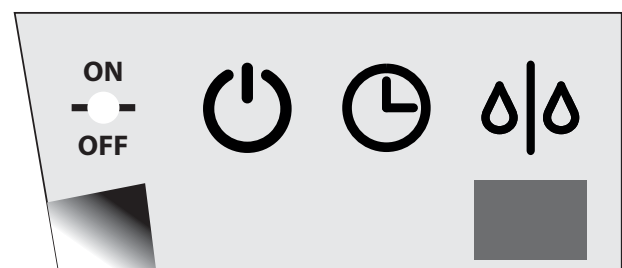


FIG. 52

12 - Análise de Ocorrências

Tabela orientativa de possíveis ocorrências no equipamento condicionador de ar, com sua possível causa e correção a ser tomada.

OCORRÊNCIA	POSSÍVEIS CAUSAS	SOLUÇÕES
Compressor e motores das unidades condensadora e evaporadora funcionam, mas o ambiente não é refrigerado eficientemente.	Capacidade térmica do aparelho é insuficiente para o ambiente.	Refazer o levantamento de carga térmica e orientar o cliente e, se necessário, substitua por um modelo de maior capacidade.
	Instalação incorreta ou deficiente.	Verificar o local da instalação observando altura, local, raios solares no condensador, etc. Reinstalar o aparelho.
	Vazamento de refrigerante.	Localizar o vazamento, repará-lo e proceder a reoperação da unidade.
	Serpentinas obstruídas por sujeira.	Desobstruir o evaporador e condensador.
	Baixa voltagem de operação.	Voltagem fornecida abaixo da tensão mínima.
	Compressor sem compressão.	Substituir o compressor.
	Motor do ventilador com pouca rotação.	Verificar o capacitor de fase do motor do ventilador e o motor do ventilador, substituindo-o se necessário.
	Pistão trancado.	Abrir o nipple e limpar o pistão, neste caso geralmente o evaporador fica bloqueado com gelo.
Compressor não arranca.	Válvula de serviço fechada ou parcialmente fechada.	Abrir a(s) válvula(s).
	Interligação elétrica com mau contato.	Colocar o cabo elétrico adequadamente na fonte de alimentação.
	Baixa ou alta voltagem.	Poderá ser utilizado um estabilizador automático com potência (em Watts) condizente com o aparelho.
	Caixa de comando elétrico.	Usar um ohmímetro voltímetro para detectar o defeito. Se necessário troque o comando.
	Compressor "trancado".	Verificar a ligação do compressor. Caso não haja algum defeito mecânico, substitua o mesmo.
	Circuito elétrico sobrecarregado causando queda de tensão.	O equipamento deve ser ligado em tomada única e exclusiva.
	Excesso de refrigerante.	Verificar, purgar se necessário.
Motores dos ventiladores não funcionam.	Ligações elétricas incorretas ou fios rompidos.	Verificar a fiação, reparar ou substituir a mesma. Ver o esquema elétrico do aparelho.
	Cabo elétrico desconectado ou com mau contato.	Colocar cabo elétrico adequadamente na fonte de alimentação.
	Motor do ventilador defeituoso.	Proceder a ligação direta do motor do ventilador, caso não funcione, substitua o mesmo.
	Capacitor defeituoso.	Usar um ohmímetro para detectar o defeito, se necessário, troque o capacitor.
	Hélice ou turbina solta ou travada.	Verificar, fixando-a corretamente.
Compressor não opera em aquecimento. (Unidades condensadoras - ciclo reverso)	Ligações elétricas incorretas ou fios rompidos.	Verificar a fiação, reparar ou substituir a mesma. Ver o esquema elétrico do aparelho.
	Solenóide da válvula de reversão defeituoso (queimado).	Substituir o solenóide.
	Válvula de reversão defeituosa.	Substituir a válvula de reversão.
	Função refrigeração ativada.	Ajustar corretamente o modo de funcionamento.

OCORRÊNCIA	POSSÍVEIS CAUSAS	SOLUÇÕES
Evaporador bloqueado com gelo.	Pistão obstruído.	Reoperar a unidade, abrindo o nipple e realizando a limpeza interna no pistão.
	Filtro sujo.	Limpe o filtro.
	Vazamento de refrigerante.	Elimine o vazamento e troque todo o refrigerante.
Ruído excessivo durante o funcionamento.	Folga no eixo/mancais dos motores dos ventiladores.	Substituir o(s) motor(es) do(s) ventilador(es).
	Tubulação vibrando.	Verificar o local gerador do ruído e eliminá-lo.
	Peças soltas.	Verificar e calçar ou fixá-las corretamente.
	Componente interno do compressor quebrado.	Substituir o compressor.
	Hélice ou turbina desbalanceada/quebrada ou solta.	Substituir a hélice ou a turbina.
	Instalação incorreta do equipamento.	Verificar a fixação das unidades interna/externa.
Ruído de expansão de refrigerante na un. interna.	Pouco refrigerante no sistema.	Verifique as pressões do sistema e adicione refrigerante se necessário.

13 - Planilha de Manutenção Preventiva

Item	Descrição dos Serviços	Frequência		
		A	B	C
1°	Inspeção geral na instalação do equipamento, curto circuito de ar, distribuição de insuflamento nas unidades, bloqueamento na entrada e saída de ar do condensador, unidade condensadora exposta à carga térmica.			*
2°	Verificar instalação elétrica.	*		
3°	Lavar e secar o filtro de ar.	*		
4°	Medir tensão e corrente de funcionamento e comparar com a nominal.	*		
5°	Verificar aperto de todos os terminais elétricos das unidades, evitar possíveis maus contatos.	*		
6°	Verificar obstrução de sujeira e aletas amassadas.	*		
7°	Verificar possíveis entupimentos ou amassamentos na mangueira do dreno.	*		
8°	Fazer limpeza dos gabinetes.		*	
9°	Medir diferencial de temperatura.	*		
10°	Verificar folga do eixo dos motores elétricos.	*		
11°	Verificar posicionamento, fixação e balanceamento da hélice ou turbina.	*		
12°	Verificar operação do sensor de temperatura.	*		
13°	Medir pressões de equilíbrio.		*	
14°	Medir pressões de funcionamento.		*	

Códigos de frequência:

A = Mensalmente

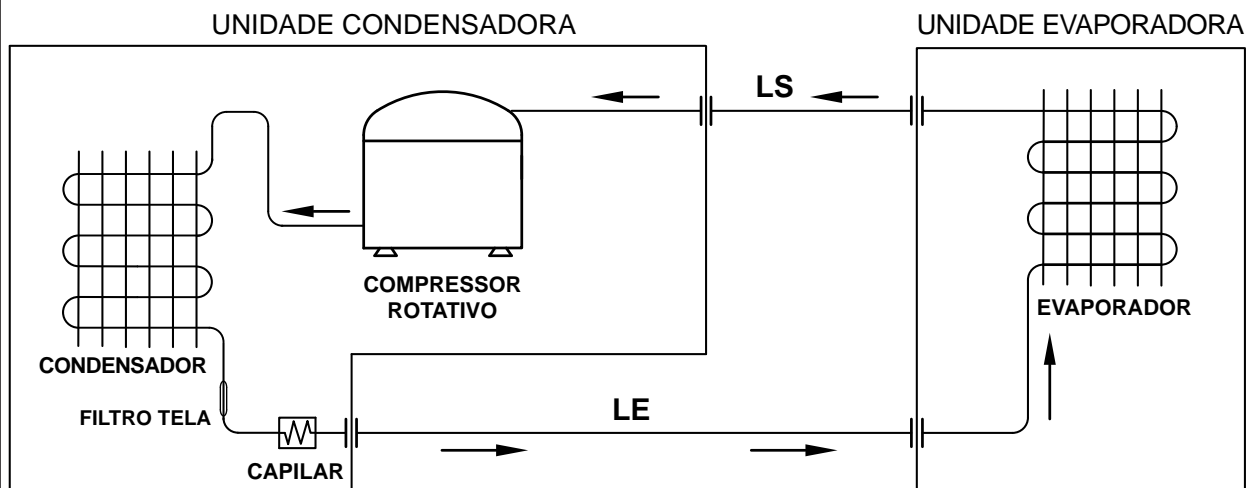
B = Trimestralmente

C = Semestralmente

14 - Fluxogramas Frigorígenos

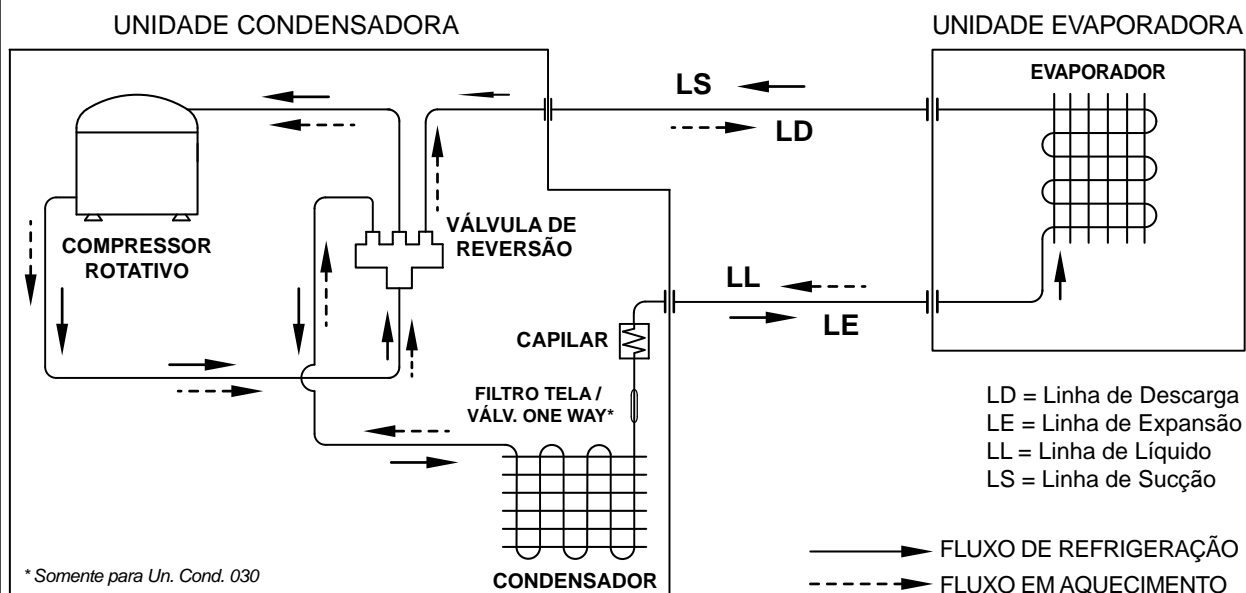
Unidades evaporadoras 42ZQ com Unidades condensadoras 38TFC_30

Modelos Somente Frio



Unidades evaporadoras 42ZQ com Unidades condensadoras 38TFQ_30

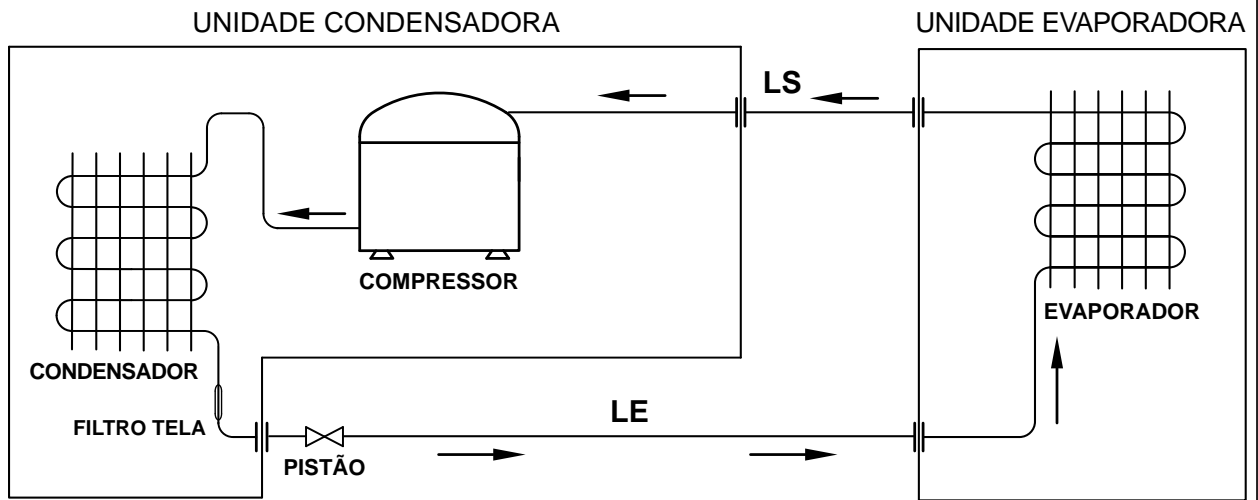
Modelos Quente/Frio



* Somente para Un. Cond. 030

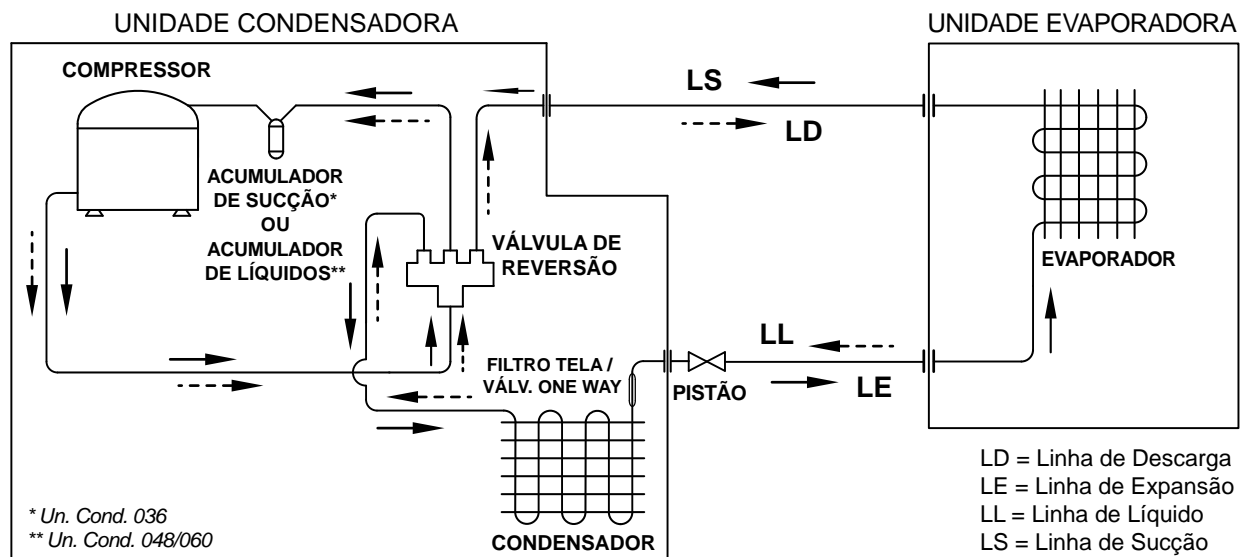
Unidades evaporadoras 42ZQ com Unidades condensadoras 38CC_036 / 38CC_048 / 38CC_060 / 38CC_090

Modelos Somente Frio



Unidades evaporadoras 42ZQ com Unidades condensadoras 38CQ_036 / 38CQ_048 / 38CQ_060

Modelos Quente/Frio



* Un. Cond. 036
** Un. Cond. 048/060

LD = Linha de Descarga
LE = Linha de Expansão
LL = Linha de Líquido
LS = Linha de Sucção

————> FLUXO DE REFRIGERAÇÃO
- - - - -> FLUXO EM AQUECIMENTO

15 - Características Técnicas Gerais

Unidade Evaporadora 42ZQ_30 com Unidades Condensadoras 38TF_30

CÓDIGOS CARRIER	42ZQA30C5	38TFCA30515MC	42ZQA30C5	38TFQA30515MC
CAPACIDADE NOMINAL REFRIGERAÇÃO - kW (BTU/h)	8,79 (30000)		8,50 (29000)	
CAPACIDADE NOMINAL AQUECIMENTO - kW (BTU/h)	-		8,50 (29000)	
ALIMENTAÇÃO (V-Ph-Hz)	220-1-60			
CORRENTE	NOMINAL (A)	13,3		12,9
	MÁXIMA (A)	18,0		17,4
POTÊNCIA	NOMINAL (W)	2900		2800
	MÁXIMA (W)	3915		3780
CABEAMENTO ELÉTRICO/DISJUNTOR	Ver norma NBR 5410			
REFRIGERANTE	R-410A			
SISTEMA DE EXPANSÃO (Tipo / Local)	Capilar / Condensadora			
CARGA DE REFRIGERANTE (g) (Até 7,5 m)	Ver Etiqueta de Capacidade nas unidades condensadora - Anexo II			
MASSA DO PRODUTO (PESO) SEM EMBALAGEM (kg)	28,7	38,0	28,7	38,2
DIMENSÕES LxAXP (mm)	1200x230x700	471x707x550	1200x230x700	471x707x550
DISTÂNCIA EQUIVALENTE ENTRE UNIDADES (m)	30			
DESNÍVEL ENTRE UNIDADES (m)	10			
DIÂMETRO DO DRENO - mm (in)	12,7 (1/2)			
COMPRESSOR TIPO	Rotativo			
VENTILADOR	TIPO / QUANTIDADE	Siroco / 3	Axial / 1	Siroco / 3 Axial / 1
	VAZÃO (m³/h)	1450	-	1450
DIÂMETRO DAS CONEXÕES	SUCÇÃO - mm (in)	15,87 (5/8)		
	EXPANSÃO - mm (in)	9,52 (3/8)		
DIÂMETRO DAS LINHAS (Ver item Tubul. de Interligação)	SUCÇÃO - mm (in)	15,87 (5/8)		
	EXPANSÃO - mm (in)	9,52 (3/8)		

CÓDIGOS CARRIER		42ZQA36C5	38CCU036515MC	42ZQA36C5	38CQU036515MC
CAPACIDADE NOMINAL REFRIGERAÇÃO - kW (BTU/h)		10,55 (36000)		10,26 (35000)	
CAPACIDADE NOMINAL AQUECIMENTO - kW (BTU/h)		-		10,26 (35000)	
ALIMENTAÇÃO (V-Ph-Hz)		220-1-60			
CORRENTE	NOMINAL (A)	16,0		16,00	
	MÁXIMA (A)	21,8		21,2	
POTÊNCIA	NOMINAL (W)	3480		3385	
	MÁXIMA (W)	4722		4633	
CABEAMENTO ELÉTRICO/DISJUNTOR		Ver norma NBR 5410			
REFRIGERANTE		R-410A			
SISTEMA DE EXPANSÃO	TIPO / TAMANHO	Pistão 0,065		Pistão 0,064 (FR) e 0,068 (CR)	
	LOCAL	Condensadora			
CARGA DE REFRIGERANTE (g) (Até 7,5 m)		Ver Etiqueta de Capacidade nas unidades condensadora - Anexo II			
MASSA DO PRODUTO (PESO) SEM EMBALAGEM (kg)		28,7	49,0	28,7	49,0
DIMENSÕES LxAxP (mm)		1200x230x700	623x759x623	1200x230x700	623x759x623
DISTÂNCIA EQUIVALENTE ENTRE UNIDADES (m)		30			
DESNÍVEL ENTRE UNIDADES (m)		10			
DIÂMETRO DO DRENO - mm (in)		19,05 (3/4)			
COMPRESSOR TIPO		Twin-rotary			
VENTILADOR	TIPO / QUANTIDADE	Siroco / 3	Axial / 1	Siroco / 3	Axial / 1
	VAZÃO (m³/h)	1450	5520	1450	5520
DIÂMETRO DAS CONEXÕES	SUCÇÃO - mm (in)	19,05 (3/4)		19,05 (3/4)	
	EXPANSÃO - mm (in)	9,52 (3/8)		9,52 (3/8)	
DIÂMETRO DAS LINHAS (Ver item Tubul. de Interligação)	SUCÇÃO - mm (in)	19,05 (3/4)		19,05 (3/4)	
	EXPANSÃO - mm (in)	9,52 (3/8)		9,52 (3/8)	

CÓDIGOS CARRIER		42ZQA48C5	38CCU048535MC	42ZQA48C5	38CQU048535MC
CAPACIDADE NOMINAL REFRIGERAÇÃO - kW (BTU/h)		13,48 (46000)		13,48 (46000)	
CAPACIDADE NOMINAL AQUECIMENTO - kW (BTU/h)		-		13,48 (46000)	
ALIMENTAÇÃO (V-Ph-Hz)		220-3-60			
CORRENTE	NOMINAL (A)	14,8		13,00	
	MÁXIMA (A)	19,9		18,1	
POTÊNCIA	NOMINAL (W)	4445		4445	
	MÁXIMA (W)	6000		6029	
CABEAMENTO ELÉTRICO/DISJUNTOR		Ver norma NBR 5410			
REFRIGERANTE		R-410A			
SISTEMA DE EXPANSÃO	TIPO / TAMANHO	Pistão (Accurator) 0,074		Pistão 0,074 (FR) e 0,093 (CR)	
	LOCAL	Condensadora			
CARGA DE REFRIGERANTE (g) (Até 7,5 m)		Ver Etiqueta de Capacidade nas unidades condensadora - Anexo II			
MASSA DO PRODUTO (PESO) SEM EMBALAGEM (kg)		40,3	60,4	40,3	63,3
DIMENSÕES LxAxP (mm)		1650x230x700	623x962x623	1650x230x700	623x962x623
DISTÂNCIA EQUIVALENTE ENTRE UNIDADES (m)		30			
DESNÍVEL ENTRE UNIDADES (m)		10			
DIÂMETRO DO DRENO - mm (in)		19,05 (3/4)			
COMPRESSOR TIPO		Twin-rotary		Scroll	
VENTILADOR	TIPO / QUANTIDADE	Siroco / 4	Axial / 1	Siroco / 4	Axial / 1
	VAZÃO (m³/h)	2380	5875	2380	5875
DIÂMETRO DAS CONEXÕES	SUCÇÃO - mm (in)	19,05 (3/4)			
	EXPANSÃO - mm (in)	9,52 (3/8)			
DIÂMETRO DAS LINHAS (Ver item Tubul. de Interligação)	SUCÇÃO - mm (in)	22,23 (7/8)*			
	EXPANSÃO - mm (in)	9,52 (3/8)			

* Para instalação em campo é necessário que seja utilizado o tubo adaptador (3/4" para 7/8") fornecido com a unidade evaporadora.

Unidade Evaporadora 42ZQ_48 com Unidades Condensadoras 38C_048 - 380V

Carrier

CÓDIGOS CARRIER		42ZQA48C5	38CCU048235MC	42ZQA48C5	38CQU048235MC
CAPACIDADE NOMINAL REFRIGERAÇÃO - kW (BTU/h)		13,48 (46000)		13,48 (46000)	
CAPACIDADE NOMINAL AQUECIMENTO - kW (BTU/h)		-		13,48 (46000)	
ALIMENTAÇÃO (V-Ph-Hz)		380-3-60			
CORRENTE	NOMINAL (A)	9,2		8,0	
	MÁXIMA (A)	12,5		10,5	
POTÊNCIA	NOMINAL (W)	4445		4445	
	MÁXIMA (W)	6000		6029	
CABEAMENTO ELÉTRICO/DISJUNTOR		Ver norma NBR 5410			
REFRIGERANTE		R-410A			
SISTEMA DE EXPANSÃO	TIPO / TAMANHO	Pistão (Accurator) 0,076		Pistão 0,074 (FR) e 0,093 (CR)	
	LOCAL	Condensadora			
CARGA DE REFRIGERANTE (g) (Até 7,5 m)		Ver Etiqueta de Capacidade nas unidades condensadora - Anexo II			
MASSA DO PRODUTO (PESO) SEM EMBALAGEM (kg)		40,3	60,4	40,3	63,3
DIMENSÕES LxAxP (mm)		1650x230x700	623x962x623	1650x230x700	623x962x623
DISTÂNCIA EQUIVALENTE ENTRE UNIDADES (m)		30			
DESNÍVEL ENTRE UNIDADES (m)		10			
DIÂMETRO DO DRENO - mm (in)		19,05 (3/4)			
COMPRESSOR TIPO		Twin-rotary		Scroll	
VENTILADOR	TIPO / QUANTIDADE	Siroco / 4	Axial / 1	Siroco / 4	Axial / 1
	VAZÃO (m³/h)	2380	5875	2380	5875
DIÂMETRO DAS CONEXÕES	SUCÇÃO - mm (in)	19,05 (3/4)			
	EXPANSÃO - mm (in)	9,52 (3/8)			
	SUCÇÃO - mm (in)	22,23 (7/8)*			
DIÂMETRO DAS LINHAS (Ver item Tubul. de Interligação)	EXPANSÃO - mm (in)	9,52 (3/8)			

* Para instalação em campo é necessário que seja utilizado o tubo adaptador (3/4" para 7/8") fornecido com a unidade evaporadora.

CÓDIGOS CARRIER		42ZQA60C5	38CCU060535MC	42ZQA60C5	38CQU060535MC
CAPACIDADE NOMINAL REFRIGERAÇÃO - kW (BTU/h)		16,71 (57000)		16,12 (55000)	
CAPACIDADE NOMINAL AQUECIMENTO - kW (BTU/h)		-		16,12 (55000)	
ALIMENTAÇÃO (V-Ph-Hz)		220-3-60			
CORRENTE	NOMINAL (A)	19,0		18,0	
	MÁXIMA (A)	26,1		24,4	
POTÊNCIA	NOMINAL (W)	5500		5320	
	MÁXIMA (W)	7482		7268	
CABEAMENTO ELÉTRICO/DISJUNTOR		Ver norma NBR 5410			
REFRIGERANTE		R-410A			
SISTEMA DE EXPANSÃO	TIPO / TAMANHO	Pistão (Accurator) 0,080 (0,082*)		Pistão 0,082 (FR) e 0,128 (CR)	
	LOCAL	Condensadora			
CARGA DE REFRIGERANTE (g) (Até 7,5 m)		Ver Etiqueta de Capacidade nas unidades condensadora - Anexo II			
MASSA DO PRODUTO (PESO) SEM EMBALAGEM (kg)		40,3	59,1	40,3	68,5
DIMENSÕES LxAxP (mm)		1650x230x700	623x759x623	1650x230x700	623x759x623
DISTÂNCIA EQUIVALENTE ENTRE UNIDADES (m)		30			
DESNÍVEL ENTRE UNIDADES (m)		10			
DIÂMETRO DO DRENO - mm (in)		19,05 (3/4)			
COMPRESSOR TIPO		Scroll			
VENTILADOR	TIPO / QUANTIDADE	Siroco / 4	Axial / 1	Siroco / 4	Axial / 1
	VAZÃO (m³/h)	2380	5350	2380	5300
DIÂMETRO DAS CONEXÕES	SUCÇÃO - mm (in)	19,05 (3/4)			
	EXPANSÃO - mm (in)	9,52 (3/8)			
DIÂMETRO DAS LINHAS (Ver item Tubul. de Interligação)	SUCÇÃO - mm (in)	22,23 (7/8)**			
	EXPANSÃO - mm (in)	9,52 (3/8)			

* Caso a unidade não possua o pistão 0,080 utilizar o 0,082.

** Para instalação em campo é necessário que seja utilizado o tubo adaptador (3/4" para 7/8") fornecido com a unidade evaporadora.

CÓDIGOS CARRIER		42ZQA60C5	38CCU060235MC	42ZQA60C5	38CQU060235MC
CAPACIDADE NOMINAL REFRIGERAÇÃO - kW (BTU/h)		16,71 (57000)		16,12 (55000)	
CAPACIDADE NOMINAL AQUECIMENTO - kW (BTU/h)		-		16,12 (55000)	
ALIMENTAÇÃO (V-Ph-Hz)		380-3-60			
CORRENTE			11,0		10,0
MÁXIMA (A)			15,0		14,1
POTÊNCIA			5500		5320
MÁXIMA (W)			7482		7268
CABEAMENTO ELÉTRICO/DISJUNTOR		Ver norma NBR 5410			
REFRIGERANTE		R-410A			
SISTEMA DE EXPANSÃO		Pistão (Accurator) 0,080 (0,082*)		Pistão 0,082 (FR) e 0,128 (CR)	
CARGA DE REFRIGERANTE (g) (Até 7,5 m)		Condensadora			
LOCAL					
CARGA DE REFRIGERANTE (g) (Até 7,5 m)		Ver Etiqueta de Capacidade nas unidades condensadora - Anexo II			
MASSA DO PRODUTO (PESO) SEM EMBALAGEM (kg)		40,3	59,1	40,3	68,5
DIMENSÕES LxPxP (mm)		1650x230x700	623x759x623	1650x230x700	623x759x623
DISTÂNCIA EQUIVALENTE ENTRE UNIDADES (m)		30			
DESNÍVEL ENTRE UNIDADES (m)		10			
DIÂMETRO DO DRENO - mm (in)		19,05 (3/4)			
COMPRESSOR TIPO		Scroll			
VENTILADOR		Siroco / 4	Axial / 1	Siroco / 4	Axial / 1
VAZÃO (m³/h)		2380	5350	2380	5300
DIÂMETRO DAS CONEXÕES		19,05 (3/4)			
SUCÇÃO - mm (in)		9,52 (3/8)			
EXPANSÃO - mm (in)		22,23 (7/8)**			
DIÂMETRO DAS LINHAS (Ver item Tubul. de Interligação)		9,52 (3/8)			

* Caso a unidade não possua o pistão 0,080 utilizar o 0,082.

** Para instalação em campo é necessário que seja utilizado o tubo adaptador (3/4" para 7/8") fornecido com a unidade evaporadora.

CÓDIGOS CARRIER		42ZQA80C5	38CCCL090535MC	42ZQA80C5	38CCCL090235MC
CAPACIDADE NOMINAL REFRIGERAÇÃO - kW (BTU/h)		20,52 (70000)	20,52 (70000)	20,52 (70000)	20,52 (70000)
ALIMENTAÇÃO (V-Ph-Hz)		220-3-60	220-3-60	380-3-60	380-3-60
CORRENTE	NOMINAL (A)	22,7	22,7	13,10	13,10
	MÁXIMA (A)	30,7	30,7	17,4	17,4
POTÊNCIA	NOMINAL (W)	7600	7600	7600	7600
	MÁXIMA (W)	10305	10305	10305	10305
CABEAMENTO ELÉTRICO/DISJUNTOR		Ver norma NBR 5410			
REFRIGERANTE		R-410A			
SISTEMA DE EXPANSÃO	TIPO / TAMANHO	Pistão (Accurator) 0,096	Pistão (Accurator) 0,096	Pistão (Accurator) 0,096	Pistão (Accurator) 0,096
	LOCAL	Condensadora			
CARGA DE REFRIGERANTE (g) (Até 7,5 m)		Ver Etiqueta de Capacidade nas unidades condensadora - Anexo II			
MASSA DO PRODUTO (PESO) SEM EMBALAGEM (kg)		40,3	78,0	40,3	78,0
DIMENSÕES LxAxP (mm)		1650x230x700	623x962x623	1650x230x700	623x962x623
DISTÂNCIA EQUIVALENTE ENTRE UNIDADES (m)		30			
DESNÍVEL ENTRE UNIDADES (m)		10			
DIÂMETRO DO DRENO - mm (in)		19,05 (3/4)			
COMPRESSOR TIPO		Scroll			
VENTILADOR	TIPO / QUANTIDADE	Siroco / 4	Axial / 1	Siroco / 4	Axial / 1
	VAZÃO (m³/h)	2380	5219	2380	5219
DIÂMETRO DAS CONEXÕES	SUCÇÃO - mm (in)	19,05 (3/4)			
	EXPANSÃO - mm (in)	9,52 (3/8)			
DIÂMETRO DAS LINHAS (Ver item Tubul. de Interligação)	SUCÇÃO - mm (in)	22,23 (7/8)*			
	EXPANSÃO - mm (in)	9,52 (3/8)			

* Para instalação em campo é necessário que seja utilizado o tubo adaptador (3/4" para 7/8") fornecido com a unidade evaporadora.


ANEXO I - TABELA DE CONVERSÃO REFRIGERANTE HFC-410A

Temperatura Saturação (°C)	Pressão de Vapor		
	MPa	(kg/cm ²)	(psi)
-40	0,075	0,8	11
-39	0,083	0,8	12
-38	0,091	0,9	13
-37	0,100	1,0	14
-36	0,109	1,1	16
-35	0,118	1,2	17
-34	0,127	1,3	18
-33	0,137	1,4	20
-32	0,147	1,5	21
-31	0,158	1,6	23
-30	0,169	1,7	24
-29	0,180	1,8	26
-28	0,192	2,0	28
-27	0,204	2,1	30
-26	0,216	2,2	31
-25	0,229	2,3	33
-24	0,242	2,5	35
-23	0,255	2,6	37
-22	0,269	2,7	39
-21	0,284	2,9	41
-20	0,298	3,0	43
-19	0,313	3,2	45
-18	0,329	3,4	48
-17	0,345	3,5	50
-16	0,362	3,7	52
-15	0,379	3,9	55
-14	0,396	4,0	57
-13	0,414	4,2	60
-12	0,432	4,4	63
-11	0,451	4,6	65
-10	0,471	4,8	68
-9	0,491	5,0	71
-8	0,511	5,2	74
-7	0,532	5,4	77
-6	0,554	5,6	80
-5	0,576	5,9	84
-4	0,599	6,1	87
-3	0,622	6,3	90
-2	0,646	6,6	94
-1	0,670	6,8	97
0	0,695	7,1	101
1	0,721	7,4	105
2	0,747	7,6	108
3	0,774	7,9	112
4	0,802	8,2	116
5	0,830	8,5	120
6	0,859	8,8	124
7	0,888	9,1	129
8	0,918	9,4	133
9	0,949	9,7	138
10	0,981	10,0	142
11	1,013	10,3	147
12	1,046	10,7	152

Temperatura Saturação (°C)	Pressão de Vapor		
	MPa	(kg/cm ²)	(psi)
13	1,080	11,0	157
14	1,114	11,4	162
15	1,150	11,7	167
16	1,186	12,1	172
17	1,222	12,5	177
18	1,260	12,9	183
19	1,298	13,2	188
20	1,338	13,6	194
21	1,378	14,1	200
22	1,418	14,5	206
23	1,460	14,9	212
24	1,503	15,3	218
25	1,546	15,8	224
26	1,590	16,2	231
27	1,636	16,7	237
28	1,682	17,2	244
29	1,729	17,6	251
30	1,777	18,1	258
31	1,826	18,6	265
32	1,875	19,1	272
33	1,926	19,6	279
34	1,978	20,2	287
35	2,031	20,7	294
36	2,084	21,3	302
37	2,139	21,8	310
38	2,195	22,4	318
39	2,252	23,0	327
40	2,310	23,6	335
41	2,369	24,2	343
42	2,429	24,8	352
43	2,490	25,4	361
44	2,552	26,0	370
45	2,616	26,7	379
46	2,680	27,3	389
47	2,746	28,0	398
48	2,813	28,7	408
49	2,881	29,4	418
50	2,950	30,1	428
51	3,021	30,8	438
52	3,092	31,5	448
53	3,165	32,3	459
54	3,240	33,0	470
55	3,315	33,8	481
56	3,392	34,6	492
57	3,470	35,4	503
58	3,549	36,2	515
59	3,630	37,0	526
60	3,712	37,9	538
61	3,796	38,7	550
62	3,881	39,6	563
63	3,967	40,5	575
64	4,055	41,4	588
65	4,144	42,3	601

ANEXO II: Etiqueta de Capacidade - Localização na Unidade Condensadora

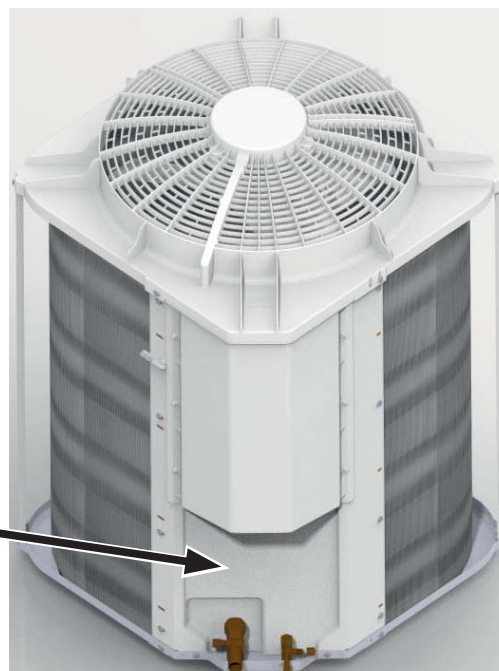
A etiqueta de capacidade das unidades condensadoras está localizada externamente conforme indicado nas figuras abaixo. Nesta etiqueta constam o modelo e o número de série das unidades, dados técnicos tais como: tensão, frequência, fase, capacidade, corrente máxima, além do tipo e carga de refrigerante.


[]		[]	
MODELO UNIDADE EXTERNA:		SERIE:	
UNIDADE INTERNA:			
FASES/TENSÃO(V)/FREQUÊNCIA(Hz):			
CAPACIDADE REFR./AQUEC. (BTU/h):			
CAPACIDADE REFR./AQUEC. (kW):			
CORRENTE MÁXIMA (A):		GÁS REFRIGERANTE: R410A	
GRAU DE PROTEÇÃO: IPX4		MASSA (g):	
PRESSÃO MAX. DESCARGA (MPa):		PRESSÃO MAX. SUÇÃO (MPa):	
[]		INDUSTRIA BRASILEIRA	
 Ler o manual antes de usar			

Unidade Condensadora 38TF



Unidade Condensadora 38C



[]		[]	
MODELO UNIDADE EXTERNA:		SERIE:	
UNIDADE INTERNA:			
FASES/TENSÃO(V)/FREQUÊNCIA(Hz):			
CAPACIDADE REFR./AQUEC. (BTU/h):			
CAPACIDADE REFR./AQUEC. (kW):			
CORRENTE MÁXIMA (A):		GÁS REFRIGERANTE: R410A	
GRAU DE PROTEÇÃO: IPX4		MASSA (g):	
PRESSÃO MAX. DESCARGA (MPa):		PRESSÃO MAX. SUÇÃO (MPa):	
[]		INDUSTRIA BRASILEIRA	
 Ler o manual antes de usar			

ATENÇÃO

Para realizar o cálculo correto da carga de refrigerante adicional, referente a instalação do seu equipamento, veja o valor constante na Etiqueta de Capacidade da unidade condensadora e o procedimento no subitem 6.9 deste manual.



**PRODUZIDO NO
POLO INDUSTRIAL
DE MANAUS**



CONHEÇA A AMAZÔNIA

CLIMAZON INDUSTRIAL LTDA

Av. Torquato Tapajós, 7937 Lotes 14 e 14B

Bairro Tarumã - Manaus - AM

CEP: 69.041-025

CNPJ: 04.222.931/0001-95

www.carriero brasil.com.br

 /carriero brasil

 /carriero brasil

TELEFONES SAC:

4003.6707 - Capitais e Regiões Metropolitanas

0800.887.6707 - Demais Localidades



Rede autorizada
em todo Brasil.